



Powertools Sweden AB

## **Tryckluft • Hydraulik**

Innovativa och ergonomiska verktyg för industrin ger  
effektivitet, kraft & precision

Företagspresentation 2024

## Powertools Sweden AB: Affärsidé och vision

### Mission

Powertools **mission** är att utveckla, tillverka och sälja ergonomiska och säkra kraftverktyg med fokus på:

- omsorg om industriverkstädernas personal.
- effektiva verktyg som skapar en konkurrenskraftig industri
- hållbara verktyg som inte kompromissar med miljön

### Vision

Powertools **vision** är attraktiva och ergonomiska arbetsplatser, vilket bidrar till stark tillväxt och välstånd för företag och anställda



# Powertools Sweden AB: historiken



**Powertools grundades 1991**

**Kommer från Bahco (kraft)verktyg**

**Bahco köpte Fagerman och Andrén på 1950-talet, tryckluftstillverkning sedan 1940 talet. Hydraulverktyg sedan 1960 talet**

**Familjeägt sedan maj 2012 av Robert och Maria Lund**

**Genomfört generationsväxling och fokuserar nu mer på försäljning.**

**Mindre egen tillverkning, mer distribution via ÅF till slutkund. 30% Export.**



Kontor och verkstad på Kvartsgatan 10 i Enköping

# Powertools Sweden AB: Kundexempel



TOOLS

ahlsell

swedol



elcowire

SKANSKA

Kinnarps

BRUKS Siwertell



SNIDEX

SWECON

ABB SSAB railcare



VATTENFALL



STEELWRIST  
EARTHMOVING EFFICIENCY



Kunder inom  
industriproduktion,  
industriunderhåll och  
entreprenad främst i  
Sverige.

Återförsäljare står för 45%  
av försäljningen i Sverige.  
OEM företag 25%.

Flera stora direktkunder

# Powertools Sweden AB: Produkterna



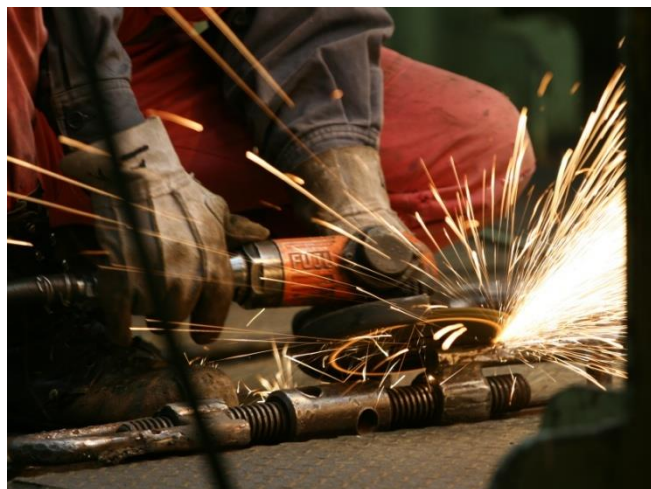
Vi tillverkar och säljer verktyg i fyra huvudkategorier:

- Tyckluftsverktyg – där även El- och batteriverktyg ingår
- Hydraulverktyg
- Momentverktyg
- Gäng- och balansarmar

Vi brinner för att hjälpa våra kunder jobba effektivare med tillverkning och underhåll. Vi säljer standardverktyg av högsta kvalitet. Vi åtar oss även specialprojekt där vi utvecklar och anpassar verktyg för att lösa kundernas utmaningar.

# Powertools Sweden AB: Tryckluftsverktyg

POWERTOOLS **P**



 **Fuji** **FIAM**

**rexroth**  
A Bosch Company

LINDOVA

**DEPRAG**  
machines unlimited

**SUMAKE**

  
**DYNABRADE**

Egentillverkade tryckluftsverktyg och distributör för ett flertal högkvalitativa verktygstillverkare



# Powertools Sweden AB: Tryckluftsverktyg



**Powertools tryckluftsverktyg är utmärkta då du har behov av snabba, lätta och effektiva verktyg med stor precision.**

**Vi är extra vassa på:**

- Slipning
- Slående verktyg
- Montering
- Skruvautomation
- Borrning
- Gängning
- Kapning
- Luftmotorer
- Specialanpassningar
- Reparationer



# Powertools Sweden AB: Tryckluftsvärktyg



## Slipning

Slipmaskiner med mycket hög kvalitet och med stor bredd för att klara alla situationer





# Powertools Sweden AB: Tryckluftsverktyg



## Slående verktyg

Mejselhammare, för rensning av rost, färg, svetsloppor och skal, samt avspänning av värmespanningar i svetsade detaljer.



# Powertools Sweden AB: Användningsområden Tryckluftsvärktyg



**Slipning** efter gjutning, smidning, svetsning, kapning. Planing, kapning, polering rost- och färgborttagning, fogberedning m.m. T.ex använder ett av de få kvarvarande varven vinkelslipar från oss då inget annat håller måttet

**Slående verktyg** används bl.a till packning innan sandgjutning, till avspänningsbearbetning, rost och färgborttagning, slaggrensning m.m. Låg vibrationsnivå på våra nålhammare och Mejselhammare gör att skyddsombuden jublar och mer än 8 timmars användning godkänns



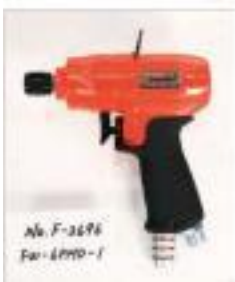
- **Slipning**
- **Slående verktyg**
- Montering
- Skruvautomation
- Borrning
- Gängning
- Kapning
- Roterande rörelse

# Powertools Sweden AB: Tryckluftsvärktyg



## Montering

Skruvdragare och mutterdragare för alla typer av skruvar och muttrar i utrymmen som kan tyckas omöjliga att komma åt. Hårda och mjuka förband från 0,2 Nm upp till 20800 Nm.



# Powertools Sweden AB: Tryckluftsvärktyg



## Skruvautomation

Skruvautomation, från det enkla till mycket avancerade system.



# Powertools Sweden AB: Användningsområden Tryckluftsverktyg



**Montering** av kretskort, diskmaskiner, mikrovågsugnar, fönster eller kontorsmöbler. Våra skruvdragare finns över hela Sverige i de mest skiftande miljöer. All montering går att effektivisera, vi hjälper dig hitta den rätta nivån för din produktion.

**Skruvautomation** är verkligen på frammarsch. Skruvdragning med automatisk frammatning av skruvarna gör att Sverige ökar sin produktion igen efter många år med outsourcing och nedläggningar. Skruvdragarna kan byggas in i robot/cobot lösningar eller stå för sig själva.



- Slipning
- Slående verktyg
- Montering**
- Skruvautomation**
- Borrning
- Gängning
- Kapning
- Roterande rörelse

# Powertools Sweden AB: Tryckluftsvärktyg



## Borrning

**Powertools, Fuji, Fiam och Sumake –  
bormaskiner för borrar från 0,2 till 100 mm**

**Borrssystem för åtkomst långt inne i trånga  
strukturer**



# Powertools Sweden AB: Tryckluftsverktyg



## Gängning

Fiam gängmotorer och gängmaskiner. Bäst på marknaden.

Powertools egna gängmotorer för montage i gängarmar



# Powertools Sweden AB: Användningsområden Tryckluftsverktyg



**Borring** från 0,2 till 100 mm  
hål i alla tänkbara material.  
T.ex. är vårt borrar-system BS23  
mycket uppskattat där grova hål  
skall borraras i trånga utrymmen.  
Lastbilspåbyggare älskar dem!  
BS23 löser många problem där  
en magnetborrmaskin går bet.

**Gängning** är inte alltid så lätt.  
Svårigheterna är att minimera  
brytkrafterna, få ut spånorna och  
få en så snabb gängning som  
möjligt utan att skapa för mycket  
friktion. Handhållna gäng-  
maskiner från 1 till 18 mm.  
May-12PB på bilden är av många  
ansedd som marknadens bästa  
gängmaskin.



- Slipning
- Slående verktyg
- Montering
- Skruvautomation
- Borring**
- Gängning**
- Kapning
- Roterande rörelse



# Powertools Sweden AB: Tryckluftsvärktyg



**Kapning. Cirkelsågar och sticksågar, för plåtbearbetning upp till 10 mm.**



**Bandklipp och trådklipp från Lindova och Nile, effektiva och tysta**



# Powertools Sweden AB: Tryckluftsverktyg



**Luftmotorer från Powertools, Fuji, Fiam och Deprag, Sveriges bredaste sortiment av standardmotorer.**



**Powertools specialanpassade motorer, där standarden inte räcker till. Vi gör bl.a. motorer till Esab för att dra fram tråd i svetsmunstycken, mer än 50.000 levererade till dem.**



# Powertools Sweden AB: Användningsområden Tryckluftsverktyg



**Kapning** av metall och plast med såg eller sax är en annat område där stora tidsvinster och ergonomivinster kan göras. Packbandskapning, trådklippning, håltagning i plåt osv, användningsområdena är många, vi hjälper dig till rätt lösning.

**Roterande rörelser** behövs i många sammanhang; våra kunder öppnar bussdörrar, drar fram tråd, eller bygger linjära och roterande rörelser i sina produkter med våra motorer. Andra kunder bygger maskiner som fräsar cylinderfoder, slipar borrhonor eller skurar golv. Fantasin sätter gränserna!



- Slipning
- Slående verktyg
- Montering
- Skruvautomation
- Borrning
- Gängning
- Kapning**
- Roterande rörelse**

# Powertools Sweden AB: Elverktyg och batteriverktyg

POWERTOOLS **P**

Distributör för ett  
flertal högkvalitativa  
verktygstillverkare



**Fiam**

**SUMAKE**

**rexroth**

A Bosch Company



# Powertools Sweden AB: Användningsområden

## Elverktyg och batteriverktyg

POWERTOOLS 



Så fort kvalitetskraven och spårbarhetskraven ökar är elektriska och batteridrivna skruvdragare ett alternativ till tryckluftsdragare. Vill du styra moment och hastighet, räkna antal skruv och logga värdena mot vilket serienummer eller modellnummer på produkten – och vilken operatör som gjort jobbet – har vi verktygen att göra det med.

Vi ger dig data till ett kvalitetsdokument till din kund som lätt uppfyller alla kundens krav. Bilindustrin, flygindustrin, försvarsindustrin och många andra industrigrenar har redan dessa krav, och alltfler kommer inom kort att införa dessa krav. Vi är din partner på resan mot ökad kontroll.

# Powertools Sweden AB: Hydraulverktyg

POWERTOOLS **P**



Egentillverkade  
hydraulverktyg  
och distributör för  
ett flertal  
högkvalitativa  
verktygstillverkare



**BETEX** TOOLS  
HYDRAULIC POWER

# Powertools Sweden AB: Användningsområden Hydraulverktyg



Hålcylindrar är ett måste på en fordonsverkstad. Axlar som skurit och ska dras ur är nästan omöjliga att få loss utan en hålcylinder.



Cylindrar för att lyfta mycket högt, spridare, eller saxar för att klippa nitar och härdat stål, är exempel på andrapopulära användningsområden för våra hydraulverktyg



# Powertools Sweden AB: Momentverktyg



Egentillverkade momentverktyg och distributör för ett flertal högkvalitativa verktygstillverkare





# Powertools Sweden AB: Användningsområden Momentverktyg



Momentdragning vid service av krossverk, kranbyggnation och effektiv flänsdragning är nära kundens dagliga användning av momentdragare från Powertools. Fältservice av vindkraftverk, liftsystem, hamnkranar och skogsmaskiner är andra användningsområden. Behöver du dra en bult på havets botten för att serva eller montera har vi verktygen!

# Powertools Sweden AB: Gångarmar

POWERTOOLS **P**

Egentillverkade  
verktyg och  
distributör för ett  
flertal högkvalitativa  
verktygstillverkare



**Fiam**®



  
**SANFORD**

# Powertools Sweden AB: Användningsområden

## Gångarmar och balansarmar



Gängning, gängrensning, montering av gänginsatser, brotschning, försänkning, skruvdragning, moment och vibrationsupptagning m.m. Så fort du har ett verktyg som har en bestämd arbetsplats kan du använda en gångarm eller en balansarm. En mycket god investering för att slippa sjukskrivning och lidande!



# Trender på marknaden

- Mycket intresse för automatitionslösningar (Industrie 4.0). Rexroth ny på Svenska marknaden. Fiam skruvautomation



# Trender forts.

- Mycket intresse för tungt underhåll inom entreprenad, process och gruvindustri. TorcUP InnoTorc, CAP, Betex, IdTools

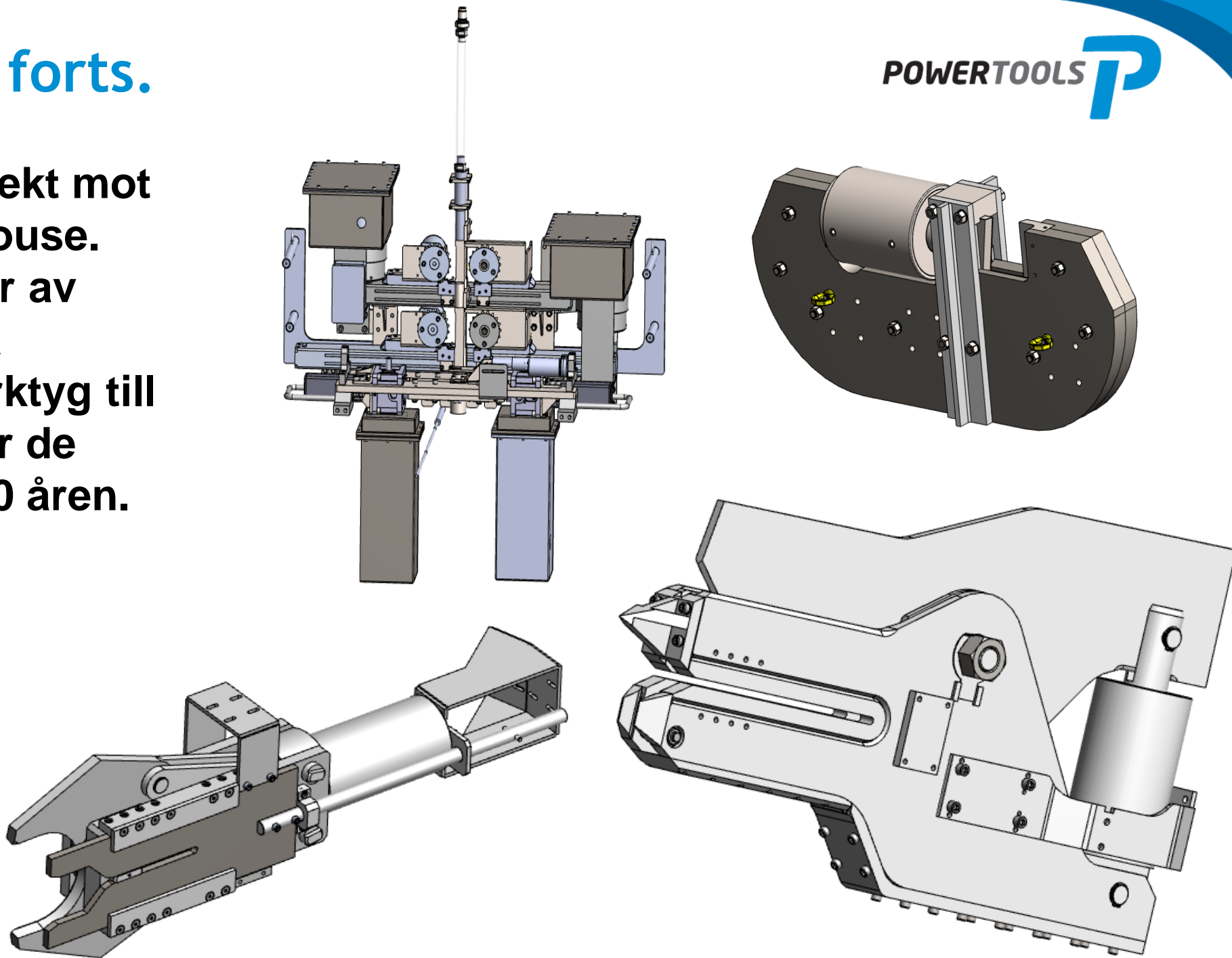


POWERTOOLS **P**



# Trender forts.

**Stora projekt mot Westinghouse.  
Leverantör av flera stora specialverktyg till dem under de senaste 10 åren.**



# Tack!



## Powertools försäljningsorganisation

Vi brinner för att hjälpa dig jobba effektivare!

**Lotta, Nicklas, Johannes, Robban.**



Kontakta oss på [powertools@powertools.se](mailto:powertools@powertools.se), eller 0171-663000  
- eller din vanliga kontaktperson!