



Power tools Sweden AB

Tryckluft • Hydraulik

Innovativa verktyg för industrin ger effektivitet, kraft & precision

Företagspresentation 2021

Powertools Sweden AB: Affärsidé och vision



Affärsidé

Powertools ska utveckla, tillverka, kundanpassa och sälja precisionsverktyg i syfte att öka lönsamheten för våra kunder. Detta med hänsyn tagen till hållbarhet, arbetsmiljö, effektivitet och återbäring på investerat kapital.

Vi skall även tillhandahålla högkvalitativa handelsprodukter för att erbjuda ett bredare sortiment.

Detta skall ske med mycket produktkunskap och bred praktisk erfarenhet om kundens applikation och verktygens användande.

Vision

Genom att använda Powertools produkter ökar våra kunder sin konkurrenskraft. Våra kunder vänder sig till oss för innovativa verktyg för ökad effektivitet, kraft & precision i sin produktion.



Tryckluft ● Hydraulik
Innovativa verktyg för industrin
ger effektivitet, kraft & precision

Powertools Sweden AB: historiken



**Powertools grundades 1991
Kommer från Bahco (kraft)verktyg
Bahco köpte Fagerman och Andrén
på 1950-talet,
tryckluftstillverkning sedan 1940
talet. Hydraulverktyg sedan 1960
talet**

**Familjeägt sedan maj 2012 av
Robert och Maria Lund**

**Genomfört generationsväxling och
fokuserar nu mer på försäljning.**

**Mindre egen tillverkning, mer
distribution via ÅF till slutkund.
35% Export.**



Kontor och verkstad på Kvartersgatan 10 i Enköping



Tryckluft ● Hydraulik
Innovativa verktyg för industrin
ger effektivitet, kraft & precision

Powertools Sweden AB: Kundexempel



TOOLS

ahlsell

swedol



elcowire

SKANSKA

Kinnarps

BRUKS Siwertell



SNIDEX

SWECON

ABB SSAB railcare



VATTENFALL



STEELWRIST
EARTHMOVING EFFICIENCY



Kunder inom
industriproduktion,
industriunderhåll och
entreprenad främst i
Sverige.

Återförsäljare står för 45%
av försäljningen i Sverige.
OEM företag 25%.

Flera stora direktkunder

Powertools Sweden AB: Produkterna



Vi tillverkar och säljer verktyg i fem huvudkategorier:

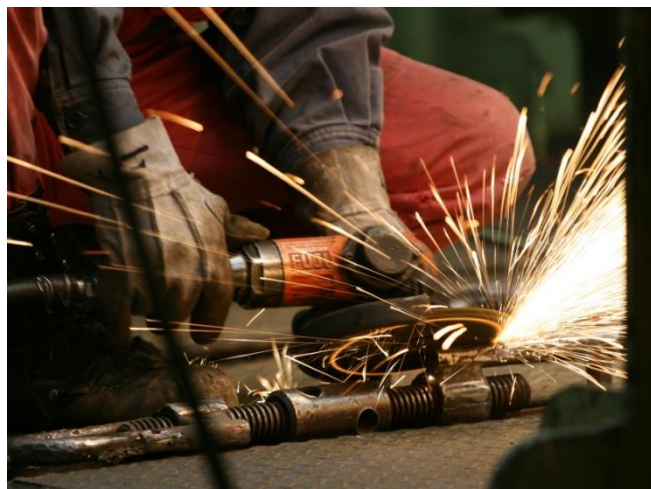
- Tryckluftswerktyg
- Hydraulverktvg
- Momentverktvg
- Gäng- och balansarmar
- EI- och batteriverktyg

Vi brinner för att hjälpa våra kunder jobba effektivare med tillverkning och underhåll. Vi säljer standardverktyg av högsta kvalitet. Vi åtar oss även specialprojekt där vi utvecklar och anpassar verktyg för att lösa kundernas utmaningar.



Tryckluft ● Hydraulik
Innovativa verktyg för industrin
ger effektivitet, kraft & precision

Powertools Sweden AB: Tryckluftsverktyg



Ingersoll Rand



Egentillverkade tryckluftsverktyg och distributör för ett flertal högkvalitativa verktygstillverkare



Tryckluft • Hydraulik
Innovativa verktyg för industrin
ger effektivitet, kraft & precision

Powertools Sweden AB: Tryckluftsverktyg



Powertools tryckluftsverktyg är utmärkta då du har behov av snabba, lätta och effektiva verktyg med stor precision.

Vi är extra vassa på:

- Slipning
- Slående verktyg
- Montering
- Skruvautomation
- Borrning
- Gängning
- Kapning
- Luftmotorer
- Specialanpassningar
- Reparationer



Tryckluft ● Hydraulik
Innovativa verktyg för industrin
ger effektivitet, kraft & precision

Powertools Sweden AB: Tryckluftsvärktyg



Slipning

Slipmaskiner med mycket hög kvalitet och med stor bredd för att klara alla situationer



Tryckluft ● Hydraulik
Innovativa verktyg för industrin
ger effektivitet, kraft & precision

Powertools Sweden AB: Tryckluftsverktyg

POWERTOOLS **P**

Slående verktyg

Mejselhammare, för rensning av rost, färg, svetsloppor och skal, samt avspänning av värmespänningar i svetsade detaljer.



POWERTOOLS **P**

Tryckluft • Hydraulik
Innovativa verktyg för industrin
ger effektivitet, kraft & precision

Powertools Sweden AB: Användningsområden Tryckluftsvärktyg



Slipning efter gjutning, smidning, svetsning, kapning. Planing, kapning, polering rost- och färgborttagning, fogberedning m.m. T.ex använder ett av de få kvarvarande varven vinkelslipar från oss då inget annat håller måttet

Slående verktyg används bl.a till packning innan sandgjutning, till avspänningsbearbetning, rost och färgborttagning, slaggrensning m.m. Låg vibrationsnivå på våra nålhammare och Mejselhammare gör att skyddsombuden jublar och mer än 8 timmars användning godkänns



- **Slipning**
- **Slående verktyg**
- Montering
- Skruvautomation
- Borrning
- Gängning
- Kapning
- Roterande rörelse



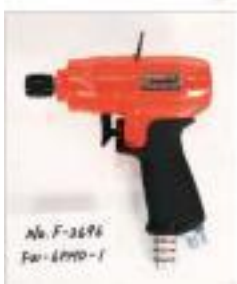
Tryckluft ● Hydraulik
Innovativa verktyg för industrin
ger effektivitet, kraft & precision

Powertools Sweden AB: Tryckluftsverktyg



Montering

Skruvdragare och mutterdragare för alla typer av skruvar och muttrar i utrymmen som kan tyckas omöjliga att komma åt. Hårda och mjuka förband från 0,2 Nm upp till 20800 Nm.



Tryckluft ● Hydraulik
Innovativa verktyg för industrin
ger effektivitet, kraft & precision

Powertools Sweden AB: Tryckluftsverktyg



Skruvautomation

Skruvautomation, från det enkla till mycket avancerade system.



Tryckluft ● Hydraulik
Innovativa verktyg för industrin
ger effektivitet, kraft & precision

Powertools Sweden AB: Användningsområden Tryckluftswerktyg



Montering av kretskort, diskmaskiner, mikrovågsugnar, fönster eller kontorsmöbler. Våra skruvdragare finns över hela Sverige i de mest skiftande miljöer. All montering går att effektivisera, vi hjälper dig hitta den rätta nivån för din produktion.

Skruvautomation är verkligen på frammarsch. Skruvdragning med automatisk frammatning av skruvarna gör att Sverige ökar sin produktion igen efter många år med outsourcing och nedläggningar. Skruvdragarna kan byggas in i robot/cobot lösningar eller stå för sig själva.



- Slipning
- Slående verktyg
- Montering**
- Skruvautomation**
- Borrning
- Gängning
- Kapning
- Roterande rörelse



Tryckluft ● Hydraulik
Innovativa verktyg för industrin
ger effektivitet, kraft & precision

Powertools Sweden AB: Tryckluftsverktyg



Borrning

Powertools, Fuji, Fiam och Sumake –
bormaskiner för borrar från 0,2 till 100 mm

Borrssystem för åtkomst långt inne i trånga
strukturer



Tryckluft ● Hydraulik
Innovativa verktyg för industrin
ger effektivitet, kraft & precision

Powertools Sweden AB: Tryckluftsverktyg



Gängning

Fiam gängmotorer och gängmaskiner. Bäst på marknaden.

Powertools egna gängmotorer för montage i gängarmar



Tryckluft ● Hydraulik
Innovativa verktyg för industrin
ger effektivitet, kraft & precision

Powertools Sweden AB: Användningsområden Tryckluftsvärktyg

POWERTOOLS **P**



Borring från 0,2 till 100 mm
hål i alla tänkbara material.
T.ex. är vårt borrar-system BS23
mycket uppskattat där grova hål
skall borraras i trånga utrymmen.
Lastbilspåbyggare älskar dem!
BS23 löser många problem där
en magnetborrmaskin går bet.

Gängning är inte alltid så lätt.
Svårigheterna är att minimera
brytkrafterna, få ut spånorna och
få en så snabb gängning som
möjligt utan att skapa för mycket
friktion. Handhållna gäng-
maskiner från 1 till 18 mm.
May-12PB på bilden är av många
ansedd som marknadens bästa
gängmaskin.



- Slipning
- Slående verktyg
- Montering
- Skruvautomation
- Borring**
- Gängning**
- Kapning
- Roterande rörelse

POWERTOOLS **P**

Tryckluft ● Hydraulik
Innovativa verktyg för industrin
ger effektivitet, kraft & precision

Powertools Sweden AB: Tryckluftsvärktyg



Kapning. Cirkelsågar och sticksågar, för plåtbearbetning upp till 25 mm.



Bandklipp och trådklipp från Lindova och Nile, effektiva och tysta



Tryckluft ● Hydraulik
Innovativa verktyg för industrin
ger effektivitet, kraft & precision

Powertools Sweden AB: Tryckluftsverktyg



Luftmotorer från Powertools, Fuji, Fiam och Deprag, Sveriges bredaste sortiment av standardmotorer.



Powertools specialanpassade motorer, där standarden inte räcker till. Vi gör bl.a. motorer till Esab för att dra fram tråd i svetsmunstycken, mer än 50.000 levererade till dem.



Tryckluft ● Hydraulik
Innovativa verktyg för industrin
ger effektivitet, kraft & precision

Powertools Sweden AB: Användningsområden Tryckluftsvärktyg



Kapning av metall och plast med såg eller sax är en annat område där stora tidsvinster och ergonomivinster kan göras. Packbandskapning, trådklippning, håltagning i plåt osv, användningsområdena är många, vi hjälper dig till rätt lösning.

Roterande rörelser behövs i många sammanhang; våra kunder öppnar bussdörrar, drar fram tråd, eller bygger linjära och roterande rörelser i sina produkter med våra motorer. Andra kunder bygger maskiner som fräsar cylinderfoder, slipar borrhonor eller skurar golv. Fantasin sätter gränserna!



- Slipning
- Slående verktyg
- Montering
- Skruvautomation
- Borrning
- Gängning
- Kapning**
- Roterande rörelse**



Tryckluft ● Hydraulik
Innovativa verktyg för industrin
ger effektivitet, kraft & precision

Powertools Sweden AB: Hydraulverktyg

POWERTOOLS **P**

Egentillverkade
hydraulverktyg
och distributör för
ett flertal
högkvalitativa
verktygstillverkare



BETEX TOOLS
HYDRAULIC POWER

POWERTOOLS **P**

Tryckluft • Hydraulik
Innovativa verktyg för industrin
ger effektivitet, kraft & precision

Powertools Sweden AB: Användningsområden Hydraulverktyg

POWERTOOLS **P**

Hålcylindrar är ett måste på en fordonsverkstad. Axlar som skurit och ska dras ur är nästan omöjliga att få loss utan en hålcylinder.



Cylindrar för att lyfta mycket högt, spridare, eller saxar för att klippa nitar och härdat stål, är exempel på andrapopulära användningsområden för våra hydraulverktyg



POWERTOOLS **P**

Tryckluft ● Hydraulik
Innovativa verktyg för industrin
ger effektivitet, kraft & precision

Powertools Sweden AB: Momentverktyg



Egentillverkade momentverktyg och distributör för ett flertal högkvalitativa verktygstillverkare



Tryckluft • Hydraulik
Innovativa verktyg för industrin
ger effektivitet, kraft & precision

Powertools Sweden AB: Användningsområden Momentverktyg

POWERTOOLS **P**



Momentdragning vid service av krossverk, kranbyggnation och effektiv flänsdragning är nära kundens dagliga användning av momentdragare från Powertools. Fältservice av vindkraftverk, liftsystem, hamnkranar och skogsmaskiner är andra användningsområden. Behöver du dra en bult på havets botten för att serva eller montera har vi verktygen!

POWERTOOLS **P**

Tryckluft ● Hydraulik
Innovativa verktyg för industrin
ger effektivitet, kraft & precision

Powertools Sweden AB: Gångarmar



Egentillverkade
verktyg och
distributör för ett
flertal högkvalitativa
verktygstillverkare



SANFORD



Tryckluft ● Hydraulik
Innovativa verktyg för industrin
ger effektivitet, kraft & precision

Powertools Sweden AB: Användningsområden

Gångarmar och balansarmar



Gängning, gängrensning, montering av gänginsatser, brotskning, försänkning, skruvdragning, moment och vibrationsupptagning m.m. Så fort du har ett verktyg som har en bestämd arbetsplats kan du använda en gångarm eller en balansarm. En mycket god investering för att slippa sjukskrivning och lidande!



Tryckluft ● Hydraulik
Innovativa verktyg för industrin
ger effektivitet, kraft & precision

Powertools Sweden AB: Elverktyg och batteriverktyg

POWERTOOLS **P**

Distributör för ett
flertal högkvalitativa
verktygstillverkare



Fiam

SUMAKE



IR
Ingersoll Rand

POWERTOOLS **P**

Tryckluft • Hydraulik
Innovativa verktyg för industrin
ger effektivitet, kraft & precision

Powertools Sweden AB: Användningsområden

Elverktyg och batteriverktyg

POWERTOOLS 



Så fort kvalitetskraven och spårbarhetskraven ökar är elektriska och batteridrivna skruvdragare ett alternativ till tryckluftsdragare. Vill du styra moment och hastighet, räkna antal skruv och logga värdena mot vilket serienummer eller modellnummer på produkten – och vilken operatör som gjort jobbet – har vi verktygen att göra det med.

Vi ger dig data till ett kvalitetsdokument till din kund som lätt uppfyller alla kundens krav. Bilindustrin, flygindustrin, försvarsindustrin och många andra industrigrenar har redan dessa krav, och alltfler kommer inom kort att införa dessa krav. Vi är din partner på resan mot ökad kontroll.

POWERTOOLS 

Tryckluft ● Hydraulik
Innovativa verktyg för industrin
ger effektivitet, kraft & precision

Trender på marknaden

- Mycket intresse för automatitionslösningar (Industrie 4.0). IR Assembly solutions. Fiam skruvautomation



Trender forts.

- Mycket intresse för tungt underhåll inom entreprenad, process och gruvindustri. TorcUP, CAP, Betex, AC-Hydraulik, IdTools

POWERTOOLS **P**

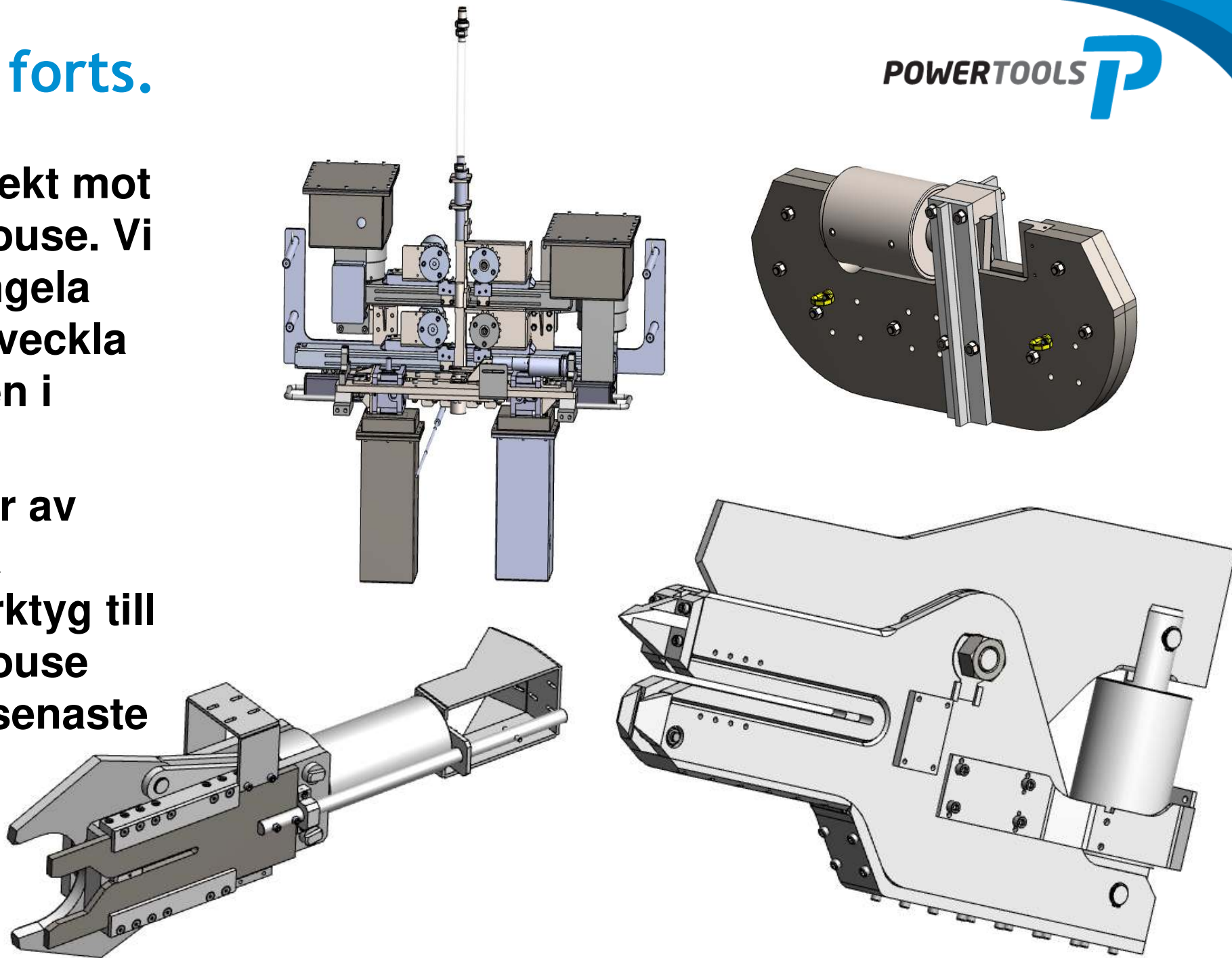


Trender forts.



Stora projekt mot Westinghouse. Vi hjälper Angela Merker avveckla kärnkraften i Tyskland.

Leverantör av flera stora specialverktyg till Westinghouse under de senaste 10 åren.



Tack!



Powertools försäljningsorganisation

Vi brinner för att hjälpa dig jobba effektivare!

Lotta, Nicklas, Robban.



Kontakta oss på powertools@powertools.se, eller 0171-663000
- eller din vanliga kontaktperson!



Tryckluft ● Hydraulik
Innovativa verktyg för industrin
ger effektivitet, kraft & precision