

P**POWERTOOLS**
HYDRAULICS**CT**
10 ton

Teleskopcylinder: När du vill nå högt med en låg cylinder

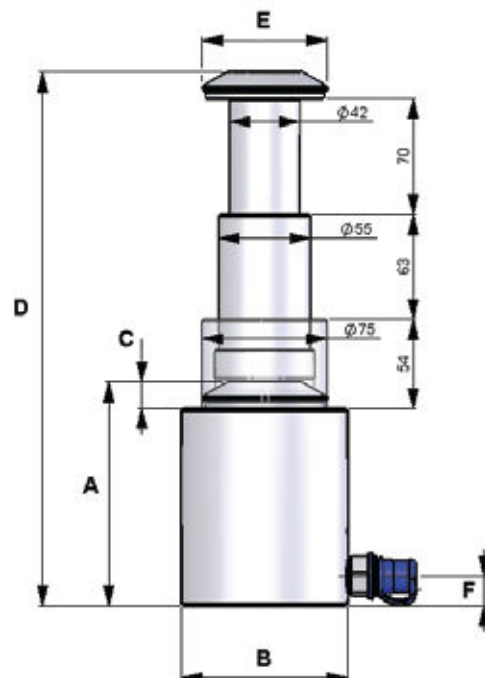
Har du ett begränsat utrymme, men behöver ändå lyfta högt? Normalt får man palla upp och lyfta i flera steg med en lågbyggd cylinder, vilket kan ta tid. Det bästa alternativet i en sådan här situation är istället en teleskopcylinder.

Trots att den är förhållandevis lågbyggd uppnår den en imponerande slaglängd, klart större än dess eget byggmått i hoptryckt läge. Hemligheten är tre olika inbyggda kolvar, som går att trycka ut stegvis och efter behov. Största möjliga flexibilitet, med andra ord!

Ett självklart exempel på användningsområde är korrigerande av urspårade tåg eller spårvagnar. Teleskopcylindern är tillräckligt liten för att gå in i det trånga utrymmet under vagnen – och har ändå tillräcklig slaglängd för att lyfta upp hjulen på rälsen igen.

Det är nästan lite magi över den här geniala cylindern, som erbjuder dig det bästa av två världar. Nu är det upp till din fantasi vilka applikationer du kan trolla fram!

- **Kraft 10 ton (vid full slaglängd)**
- **Slaglängd 54–187 mm**
- **Arbetstryck 800 bar**
- **Längre slaglängd än bygghöjd**
- **Specialutförande på förfrågan**



CT-serien

Artikelnummer	Kapacitet	Slaglängd	Kolvarea	Oljevoly	Bygghöjd	Utvändig ϕ	Höjd tryckhuvud	Maximal höjd	Tryckhuvud ϕ	Kopplingshöjd	Vikt										
												Ton* / kN	mm	cm ²	cm ³	Dimension i mm					
																A	B	C	D	E	F
CT 10 -187	-	187	-	486	135	100	16	322	75	18	6,7										
KOLV 1	11 / 108,7	70	13,8	97	-	-	-	-	-	-	-										
KOLV 2	19 / 190,1	63	23,7	150	-	-	-	-	-	-	-										
KOLV 3	35 / 364,7	54	44,2	239	-	-	-	-	-	-	-										

* Avrundat värde, se kN för exakt värde