



POWERTOOLS
HYDRAULICS

CHB

7-100 ton



Hålcylindrar: Dubbelt så bra – kan både trycka och dra

Vill du kunna växla mellan tryckande och dragande operationer? Då har du hittat rätt. Denna hålcylinder kan förses med en dragstång som gör den redo för dragfunktion. Vill du istället använda cylindern för att lyfta eller trycka, byter du enkelt ut standardhuvudet mot ett plant tryckhuvud utan hål. Dessa finns givetvis som tillbehör i serien. (se tabell på sid 2)

Kolvstångsstyrningen har vi utrustat med vävarmerade styrband. Detta ger högsta tänkbara skydd mot metallisk kontakt med cylinderväggen, till och med vid ocentrerade laster. Cylindern är också försedd med en avskrapare som förhindrar smuts att komma in i cylinderloppet.

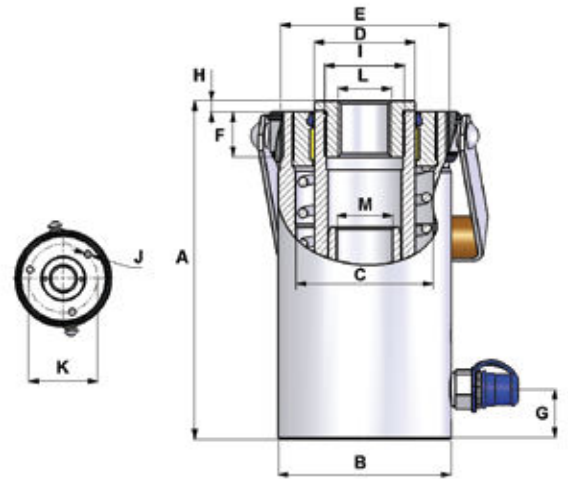
CHB går att få med eller utan fjäderretur. Förutom fästhål i cylinderbotten har serien även en utvändig gänga, så att du kan montera den där du vill, till exempel på en avdragare.

- **Kraft 7-100 ton**
- **Slaglängd 40-150 mm**
- **Arbetstryck 800 bar**
- **Vävarmerade styrband klarar ocentrerad last**
- **Kolvstopp för full belastning**
- **Specialutförande på förfrågan**



POWERTOOLS
HYDRAULICS

CHB
7-100 ton



CHB-serien

Artikelnummer	Kapacitet	Slaglängd	Oljevolym	Fjädrretur	Plant tryckhuvud	Dimension i mm													Vikt
						Lägsta höjd	Utvändig Ø	Kolv Ø	Kolvstäng Ø	Utvändig gänga/ gänglängd	Kopplingshöjd	Höjd anslutnings hylsa	Invgänga kolvstäng	Fästhål botten	Delningsdiameter	Anslutningshylsa ø eller gänga	Centrumhål	Handtag	
CHB 7 - 40	7/69	40	35	Nej	TCHB-7	105	58	45	38	M55 x 1.5 22	22,5	-	-	3 x M6	ø47	ø21	ø20	Nej	1,6
CHB 14 - 75	14/138	75	135	Ja	TCHB-14	186	69,5	55	38	UN 2" 3/4 - 16 30	19	-	-	2xUNC 5/16-18	ø50,8	ø20,5	ø20,5	Nej	3,5
CHB 15 - 50	15/159	50	101	Ja	TCHB-15	158	82	60	45	M82 x 3 30	19	9	M35 x 1,5	2 x M8	ø66,4	M24	ø26	Nej	4,6
CHB 15 - 100		100	202	Ja	TCHB-15	238												Nej	6,9
CHB 30 - 50	30/320	50	204	Nej	TCHB-30	148	108	85	63	M105 x 3 30	31	6	M50 x 2	3 x M10	ø86	M33	ø35	Ja	7,2
CHB 30 - 75		75	306	Ja	TCHB-30	211												Ja	11,7
CHB 30 - 150		150	612	Ja	TCHB-30	321					Ja							16,0	
CHB 50 - 40	50/491	40	251	Nej	TCHB-50	133	124	100	75	M125 x 3 30	17	8	M50 x 2	3 x M10	ø93	UNC 1"3/8 - 6	ø37	Ja	9,4
CHB 50 - 40F				Ja	TCHB-50F	175			70									Ja	10,9
CHB 60 - 50	60/595	50	373	Ja	TCHB-60	208	155	120	85	-	27	8	M68 x 2	2 x M10	ø130	ø54	ø54	Ja	21,5
CHB 100 - 75	100/993	75	950	Ja	TCHB-100	311	185	145	100	M170 x 3 50	55	12	M72 x 2	3 x M10	ø168	ø55	ø55	Ja	48,5

* Avrundat värde, se kN för exakt värde

För ytterligare information, vänligen se vår prislista eller www.powertools.se.