



Segdragande verktyg

JTI

JTI: *Just Torque It!* Avancerad enkelhet

Att dra stora förband som av säkerhetsskäl kräver höga moment och hög noggrannhet är idag ofta en utmaning som kräver avancerad utrustning. Den tuffaste utmaningen är ofta att lyckas lossa ett förband på ett säkert sätt.

JTI är en nyutvecklad, rejält förenklad men samtidigt extremt robust hydraulisk ringnyckel som med hög effektivitet, säkerhet och noggrannhet både lossar och drar stora förband med enkla hydrauliska handpumpar som enda drivkälla.

För att säkerställa hög driftsäkerhet och lång livslängd, även i extrema miljöer, valde vi att, till verktygets mest utsatta delar, genomgående använda ett av de mest avancerade svenska verktygsstål som finns tillgängligt på marknaden.

JTI är definitivt ett effektivt och säkert alternativ till slagnycklar och slägga men med en momentnoggrannhet på +/- 3% när man drar fast.

Vår grundtanke är att se verktyg, hydraulslang och pump som en helhet för användaren.

Att pumpen är enkel att använda och att vikten är låg är ett återkommande önskemål som vi har tagit fasta på.

JTI går att köra med enkelverkande hydrauliska handpumpar, tryckluftspumpar och även enkelverkande el-pumpar. Vi erbjuder dessutom en portabel lösning med en batteripump som har hög flödeskapacitet men som inte väger mer än 14,5 kg inklusive batteri och olja. Batteripumpen klarar hela två timmars normaldrift per laddning!

- **Går att köra med handpump**
- **Kompakt design**
- **Låg vikt**
- **Svenskt höghållfasthetsstål**
- **Integrerad gradskiva**
- **Adapter till fyrkantstapp**



- Lasergraverad gradskiva för noggrann momentkontroll.



- Litet avstånd mellan 12-kant och utsida gör att JTI kan användas i trånga utrymmen.



- 4-kantstapp finns med fast- eller med spärrfunktion.
- 4-kantstapp gjord i höghållfast material.
- Kan ersättas med 6-kantshylsa eller insexadapter.



- Drivtapp och vinkelmothåll.



- Svivel med 360x360 graders rörelse.



- Förlängt mothåll.



POWERTOOLS
TORQUE WRENCHES

JTI-serien



EN LÅNG SLAGLÄNGD SOM KRÄVER ETT MINIMUM AV OMTAG

En lång slaglängd på cylindern ger JTI-verktyget en enkel design. Det innebär att vridningen av förbandet når förbi nästa nyckelgrepp på muttern, och JTI enkelt kan lyftas för att göra omtaget manuellt – precis som med en fast ringnyckel. Det ger JTI en robust design och gör grundutförandet till ett prisvärt kvalitetsverktyg.

I kombination med fyrkantstappen med spärrnyckelmekanism gör att man får få omtag och det gör JTI till ett av de snabbaste segdragande verktyget på marknaden.

JTI är så flexibelt att du enkelt kan bygga om ditt smala inlineverktyg för att kunna använda vanliga krafthylsor. Det gör JTI till något helt nytt på marknaden.

Gradskivan gör att man enkelt kan följa maskintillverkarens rekommendation om ett åtdragningsmoment följt av en efterdragningsvinkel.

För ytterligare ökad åtkomst finns tillbehör för att förlänga mothållet både på höjden och längden.



Vinkelmothållet är ett tillbehör som ofta används när man använder krafthylsor.

Adaptrar finns som tillbehör till exempel från 55 millimeters sexkant till 46 millimeters sexkant.

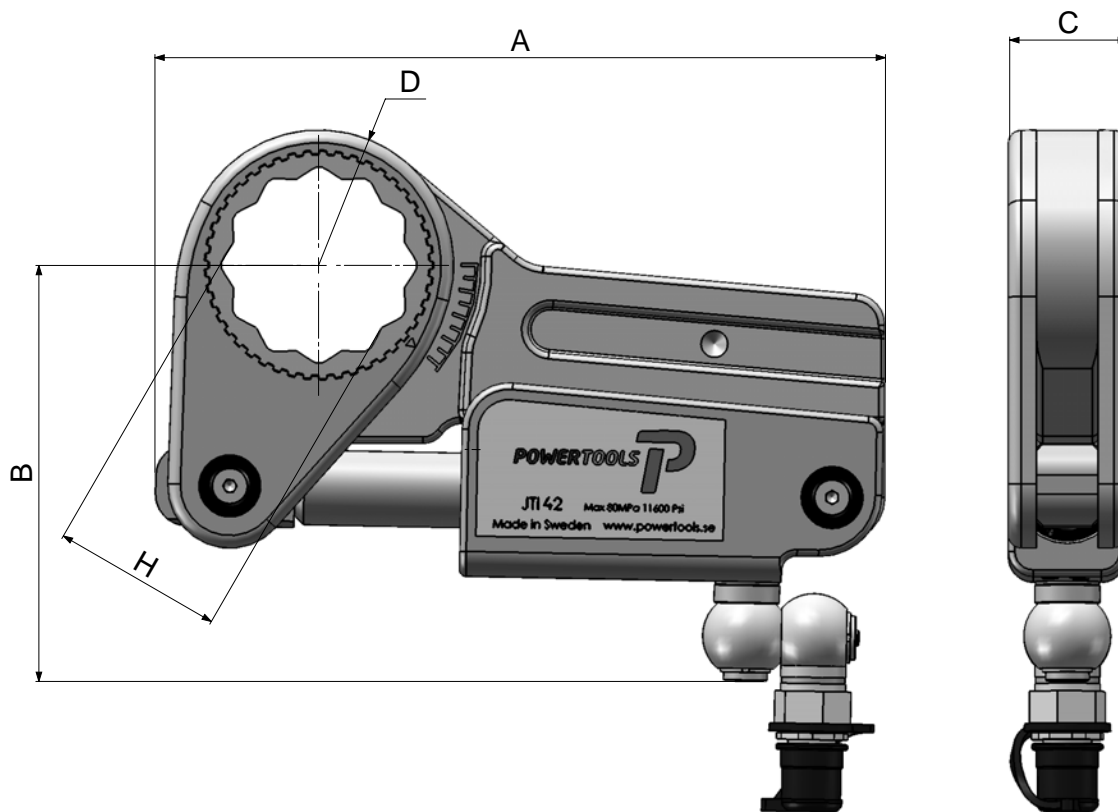
Samtliga pumplösningar har stryktåliga och lättavlästa manometrar och pumparna justeras enkelt in till önskat driftstryck.

När man vill använda flera verktyg samtidigt finns ett fördelningsblock som tillbehör till samtliga våra hydraulpumpar.

En uppskattad fördel med JTI-verktyget är att pumparna som driver verktyget har extremt låg vikt, från ca 5kg för de tryckluftsdrivna pumparna till 7kg för den eldrivna pumpen avsedd för ett eller max två verktyg.

Vi utgår alltid från kundens applikation och tar fram den helhetslösning som stämmer bäst överens med kundens önskemål avseende pris och prestanda.

JTI-verktyget är framförallt enkelt att använda och designat för att klara av de mest krävande miljöer.



JTI måttabell

Artikelnummer	Sexkant (max)**	Moment Nm		Noggrannhet	Vikt	Sexkant (max)**	Längd	Höjd	Bredd	Radie					
		Min	Max	%	Kg						Dimension i mm				
											H	A (max)	B	C	D
JTI16*	36	150	1500	+/- 3%	3,5	36	165	115	35	30					
JTI32	46	310	3 100		4	46	230	125	40	38,5					
JTI42	55	410	4 100		4,8	55	237	134	40	43,5					
JTI67*	65	650	6 500		7	65	260	150	45	47					
JTI110*	75	1 080	10 800		9,7	75	310	180	54	54,5					

* Storleken kommer lanseras inom kort - alla värden är ungefärliga, kontakta oss för mer information.

** Med olika insatser och förminskningshylsor kan sexkanten ändras till mindre storlekar, kontakta oss för mer information.



POWERTOOLS
TORQUE WRENCHES

JTI-serien

PH078



PH038



PL18



PLF18



PL48



PB18 JTI



PE18



Våra hand- och eldrivna hydraulpumpar

För information se hydraulkatalogen eller www.powertools.se



POWERTOOLS



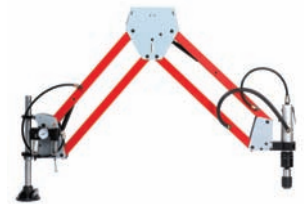
Hydraulik



Tryckluft



Segdragande verktyg



SL gängsystem

Powertools – en utvecklande partner

Powertools utvecklar, tillverkar och säljer hydraulik-, trycklufts- & segdragande verktyg samt gängsystem. Med vår hjälp får du ut mer av din verksamhet, stärker din konkurrenskraft och ökar din lönsamhet.

I vårt företag har vi kombinerat erfarenhet med innovation. Vi har våra rötter i femtiotalet, siktet inställt på framtiden och en brinnande vilja att hjälpa dig och ditt företag.

Smart och effektivt

Våra produkter ger dig ofta en mycket högre effektivitetsökning än vad dyrare maskiner, system och hjälpmedel klarar av. Vi strävar alltid efter att höja effektiviteten i en hel arbetsprocess, snarare än punktinsatser. Sett till helheten sparar det både tid och pengar.

Högsta kvalitet

Vi har en stolt tradition av hög kvalitet ända sedan den tid vi hette Bahco Kraftverktyg, och den traditionen tänker vi aldrig svika. Det handlar helt enkelt om att en investering i kvalitet är den bästa investeringen för dig som kund. När du får en bättre avkastning i produktionen, så får också vi det.

Utvalt för dig

I vårt basutbud finner du ett högkvalitativt sortiment av produkter – antingen utvecklade av oss på Powertools, eller av några av världens skickligaste tillverkare. Endast det bästa är gott nog när vi väljer ut de lösningar som vi erbjuder dig. Vi kan även ta fram anpassade applikationer som hjälper dig att lösa komplexa produktionsproblem.

