



Hydraulikschrauber

JTI



JTI *Just Torque It!* Hochentwickelte Einfachheit

Große Verschraubungsarbeiten, die aus Sicherheitsgründen hohe Drehmomente und äußerste Präzision erfordern, sind heute oft eine Herausforderung bei der hochentwickelte Produkte benötigt werden. Die anspruchsvollste Aufgabe ist es dabei häufig, die Verschraubung auf einer sicheren Art und Weise zu lösen.

JTI ist ein neu entwickelter, erheblich vereinfachter aber gleichzeitig extrem robuster hydraulischer Ringschlüssel, der große Verschraubungen mit hoher Effizienz und Genauigkeit sowohl löst als auch festzieht, mit einfachen hydraulischen Handpumpen als einzige Antriebsquelle.

Um hohe Betriebssicherheit und lange Lebensdauer auch unter extremen Bedingungen zu gewährleisten, entschieden wir uns, für alle Teile, die besonders hohen Belastungen ausgesetzt sind, eines der modernsten schwedischen Werkzeugstähle zu verwenden, die es derzeit auf dem Markt gibt.

JTI ist definitiv eine effektive und sichere Alternative zu Hammer und Schlüssel, aber mit einer Drehmomentgenauigkeit von +- 3% beim Anziehen.

Unser Grundgedanke ist es, das Werkzeug, den Hydraulikschlauch und die Pumpe als eine Gesamteinheit für den Benutzer zu betrachten. Den wiederholten Wünschen unserer Kunden nach einfacher Bedienung der Pumpe und niedrigem Gewicht sind wir dabei ebenfalls nachgekommen.

JTI kann in Verbindung mit einfachwirkenden Hydraulik-Handpumpen, Druckluft- oder Elektromotorpumpen verwendet werden.

Darüber hinaus bieten wir auch eine portable Lösung: eine Akkupumpe mit hoher Förderleistung, die aber nicht mehr wiegt als 14,5 kg inklusive Akku und Öl. Die Akkupumpe verspricht ganze 2 Stunden Normalbetrieb mit einer einzigen Ladung!

- **Kann mit Handpumpe betrieben werden**
- **Kompaktes Design**
- **Geringes Gewicht**
- **Schwedischer hochfester Stahl**
- **Integrierte Gradscala**
- **Adapter für Vierkantantrieb**



• Laser-gravierte Gradscala für präzise Drehmomentkontrolle



• Geringer Abstand zwischen Innen-Zwölfkant und Außenseite ermöglicht Benutzung des JTI auch auf engem Raum



• Vierkanteinsatz erhältlich mit fester oder Sperrenfunktion
• Vierkanteinsatz hergestellt aus hochfestem Material
• Kann durch Sechskantschlüssel oder Außensechskantadapter ersetzt werden



• Antriebseinsatz und Winkelgegenhalter



• Schwenkkupplung mit 360x360 Grad Drehbewegung



• Längsgegenhalter



POWERTOOLS
TORQUE WRENCHES

Die JTI-Serie



EINE GROßE HUBLÄNGE DIE EIN MINIMUM AN UMPOSITIONIERUNGEN ERFORDERT

Die große Hublänge des Zylinders gibt dem JTI-Gerät eine einfache Ausführung. Diese besteht darin, dass die Umdrehung des Verbindungselements bis zum nächsten Griff der Mutter reicht, so dass JTI einfach herausgehoben werden kann um die Umpositionierung manuell durchzuführen – genau wie mit einem festen Schraubenschlüssel. Dies verleiht dem JTI ein robustes Design und macht das Grundmodell zu einem preiswerten Qualitätswerkzeug.

Durch die Kombination mit dem Vierkanteinsatz und der integrierten Sperrfunktion sind weniger Umpositionierungen nötig, was JTI zu einem der schnellsten Verschraubungswerkzeuge auf dem Markt macht.

JTI ist so flexibel, dass Sie Ihr schmales Inlinewerkzeug einfach umfunktionieren können, um einfache Kraft-Steckschlüssel zu benutzen. Dies macht JTI zu etwas völlig Neuartigem auf dem Markt.

Die Gradscala ermöglicht die einfache Einhaltung der Hersteller-Empfehlung eines Anzugsmoments gefolgt von einem Nachziehwinkel.

Für besseren Zugang auf engem Raum bieten wir Zubehör an, welches die Gegenhalterung sowohl längs als auch quer verlängert.

Der Winkelgegenhalter ist darüber hinaus ein Zubehör, das gerne bei der Benutzung von Kraft-Steckschlüsseln verwendet wird.

Auch Adapter sind als Zubehör erhältlich, zum Beispiel von 55 mm Sechskant bis 46 mm Sechskant.

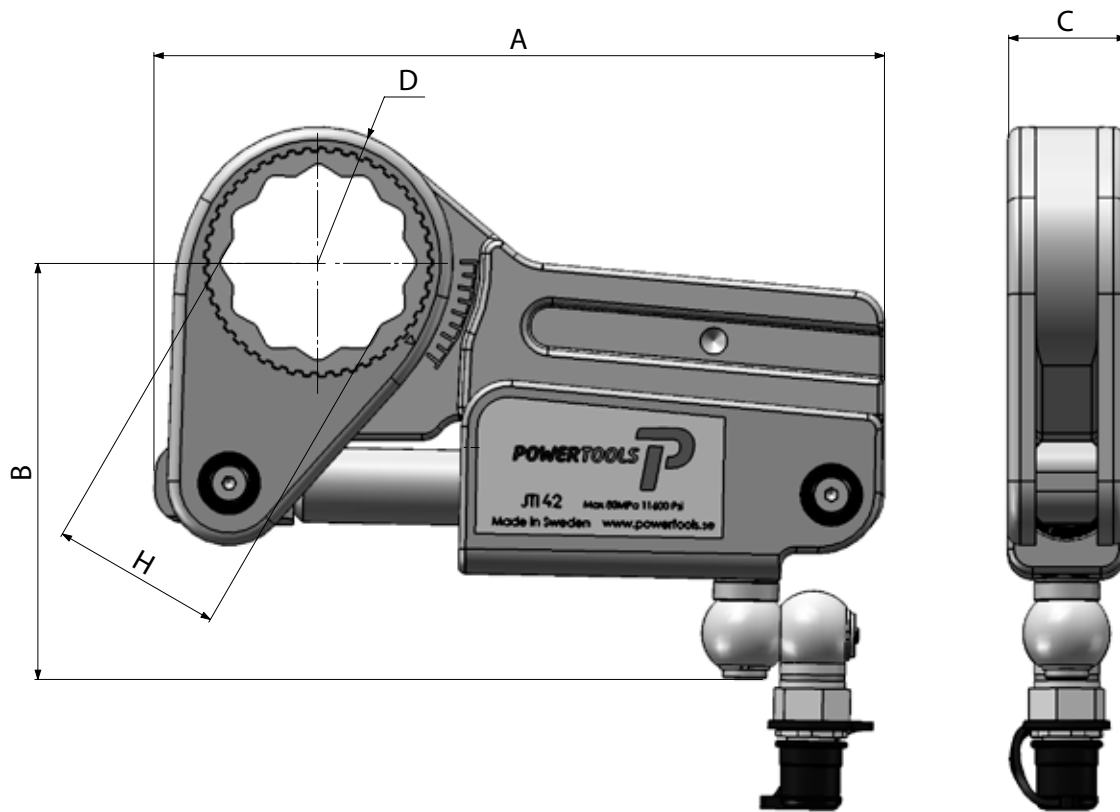
Sämtliche Pumpenlösungen haben robuste und leicht ablesbare Manometer, und der gewünschte Antriebsdruck kann leicht eingestellt werden.

Falls mehrere Geräte gleichzeitig benutzt werden sollen, gibt es einen Verteilerblock als Zubehör für jede unserer Hydraulikpumpen.

Ein anerkannter Vorteil des JTI-Geräts ist das extrem niedrige Gewicht der Pumpen, die das Gerät antreiben – von ca 5 kg bei den Druckluft-betriebenen Pumpen bis 7 kg bei der elektrisch betriebenen Pumpe, die für ein oder maximal zwei Geräte bestimmt ist.

Wir orientieren den Einsatz unserer Produkte stets an die individuelle Kundenanwendung und erstellen eine Gesamtlösung die mit den Wünschen des Kunden bei optimalem Preis-Leistungs-Verhältnis zusammenpasst.

Das JTI-Werkzeug ist vor allem einfach zu bedienen und wurde für den Gebrauch in schwierigsten Umgebungen entwickelt.



JTI Maßtabelle

Artikelnummer	Sechskant (max)**/	Drehmoment Nm		Genauigkeit	Gewicht	Sechskant (max)**	Länge	Höhe	Breite	Radius							
		Min	Max								%	Kg	Maße in mm				
		H	A (max)										B	C	D		
JTI32	46	310	3100	+/- 3%	4	46	230	125	40	38,5							
JTI42	55	410	4 100		4,8	55	237	134	40	43,5							
JTI67*	65	650	6 500		7	65	260	150	45	47							
JTI32 Sperren	1"	310	3 100		4,4	1"	230	125	40	38,5							
JTI42 Sperren	1"	410	4 100		6,3	1"	237	134	40	43,5							

* Die Type wird in Kürze eingeführt - alle Angaben sind Richtwerte, kontaktieren Sie uns für weitere Informationen.

** Mit Hilfe von verschiedenen Einsätzen und Hülsen kann der Sechskant auch für kleinere Größen benutzt werden; kontaktieren Sie uns für weitere Informationen.



POWERTOOLS
TORQUE WRENCHES

**Die
JTI-Serie**

PH078 JTI



PH038 JTI



PL18 JTI



PLF18 JTI



PL48 JTI

PB18 JTI JTI



PE18 JTI



Unsere Hand- und Motor-betriebenen Hydraulikpumpen

Nähere Informationen finden Sie im Hydraulikkatalog oder unter www.powertools.se



POWERTOOLS



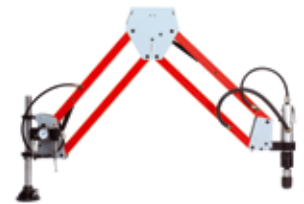
Hydraulik



Druckluft



Hydraulikschrauber



SL
Gewindeschneidsysteme

Powertools

– ein entwickelnder Partner

Powertools entwickelt, produziert und verkauft Hydraulik-, Druckluft- und Verschraubungsgeräte sowie Gewindeschneidsysteme. Mit unserer Hilfe holen Sie mehr aus Ihrem Betrieb heraus, stärken Ihre Konkurrenzfähigkeit und steigern Ihren Umsatz.

In unserem Unternehmen haben wir Erfahrung mit Innovation gekoppelt. Wir haben unsere Wurzeln in den 50ern und nun den Kurs auf die Zukunft gesetzt – verbunden mit dem brennenden Wunsch, Ihnen und Ihrem Unternehmen zu helfen.

Clever und effektiv

Unsere Produkte führen häufig zu einer weit höheren Effizienzsteigerung als es teurere Geräte, Systeme und Hilfsmittel leisten können. Wir streben stets nach einer Steigerung der Effizienz des gesamten Arbeitsprozesses, statt nur in dessen Einzelteilen. Den Prozess als eine Gesamtheit zu betrachten, spart sowohl Zeit als auch Geld.

Höchste Qualität

Seit der Zeit, als unser Unternehmen noch den Namen *Bahco Kraftverktyg* trug, haben wir eine stolze Tradition hoher Qualität, und mit dieser Tradition werden wir niemals brechen. Es geht dabei ganz einfach darum, dass eine Investierung in Qualität auch für Sie als Kunden die beste Investierung bedeutet. Wenn Sie in Ihrer Produktion einen höheren Gewinn erzielen, tun wir das auch.

Eigens für Sie ausgesucht

In unserem Grundsortiment finden Sie eine hochqualitative Auswahl an Produkten – die entweder von uns bei Powertools oder von einigen der geschicktesten Hersteller der Welt entwickelt wurden. Nur das Beste ist gut genug bei der Auswahl der Lösungen die wir Ihnen anbieten. Wir erstellen gerne auch individuell angepasste Anwendungen, um Ihnen beim Lösen komplexer Produktionsprobleme zu helfen.

Powertools Sweden AB
Kvartsgatan 10
749 40 Enköping / Schweden

Telephone: +46 171 - 66 30 00
Fax: +46 171 - 393 16

powertools@powertools.se
www.powertools.se