



**POWERTOOLS**  
HYDRAULICS

Tryckluftsdrivna  
hydraulpumpar  
PL, PLF



## Tryckluftsdrivna hydraulpumpar: Det naturliga valet i verkstadsmiljöer

Eftersom det i regel alltid finns tryckluftsnät i verkstäder, är denna typ av pumpar särskilt lämpade i den miljön. De är dessutom ett mycket bekvämt alternativ till handpumpar – inte minst vid kontinuerliga och krävande operationer med enkelverkande cylindrar. Vi erbjuder två olika varianter av tryckluftsdrivna hydraulpumpar.

Vår PL-serie är utrustad med fotpedal. På så sätt har du båda händerna fria medan du manövrerar pumpen, vilket bland annat underlättar när du ska använda en sax, en cylinder eller något annat verktyg som behöver riktas in eller arrangeras.

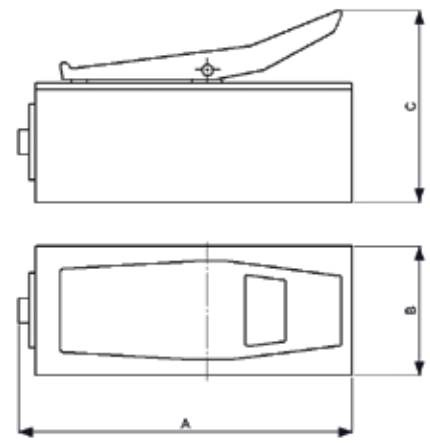
Väljer du en pump ur PLF-serien har den istället fjärrstyrning. Det gör att du kan flytta dig lite bort från hydraulpumpen för att få en bättre överblick av arbetsförloppet.

- **Arbetstryck upp till 800 bar**
- **Fotmanövrering eller fjärrstyrning**
- **Låg vikt**
- **Specialutförande på förfrågan**



**POWERTOOLS**  
HYDRAULICS

Tryckluftsdrevena  
hydraulpumpar  
PL, PLF



**PL 48**



**PLF 18**



**PL 18**

### Tryckluftsdrevena hydraulpumpar - PL, PLF

| Artikelnummer | Fjärrkontroll | Maximalt arbetstryck |     | Flöde högtryck<br>l / min | Oljevoly<br>cm <sup>3</sup> | Ljudnivå<br>dB (A) | Längd | Bredd | Höjd | Vikt<br>Kg |
|---------------|---------------|----------------------|-----|---------------------------|-----------------------------|--------------------|-------|-------|------|------------|
|               |               | MPa                  | Bar |                           |                             |                    |       |       |      |            |
|               |               | Dimension i mm       |     |                           |                             |                    |       |       |      |            |
|               |               |                      | A   | B                         | C                           |                    |       |       |      |            |
| PL 125        | -             | 25                   | 250 | 2,1                       | 1400                        | 78                 | 297   | 115   | 171  | 5,1        |
| PL 17         | -             | 70                   | 700 | 0,8                       |                             |                    |       |       |      |            |
| PLF 17        | X             | 70                   | 700 | 0,8                       |                             |                    |       |       |      |            |
| PL 18         | -             | 80                   | 800 | 0,7                       |                             |                    |       |       |      |            |
| PLF 18        | X             | 80                   | 800 | 0,7                       | 4500                        | 75                 | 420   | 198   | 221  | 14         |
| PL 47         | -             | 70                   | 700 | 0,8                       |                             |                    |       |       |      |            |
| PLF 47        | X             | 70                   | 700 | 0,8                       |                             |                    |       |       |      |            |
| PL 48         | -             | 80                   | 800 | 0,7                       |                             |                    |       |       |      |            |
| PLF 48        | X             | 80                   | 800 | 0,7                       | 6900                        | 75                 | 630   | 198   | 221  | 17         |
| PL 77         | -             | 70                   | 700 | 0,8                       |                             |                    |       |       |      |            |
| PLF 77        | X             | 70                   | 700 | 0,8                       |                             |                    |       |       |      |            |
| PL 78         | -             | 80                   | 800 | 0,7                       |                             |                    |       |       |      |            |
| PLF 78        | X             | 80                   | 800 | 0,7                       |                             |                    |       |       |      |            |

För ytterligare information, vänligen se vår prislista eller [www.powertools.se](http://www.powertools.se).