



# Segdragande verktyg

För dig som gärna drar åt annat än tumskruvarna





Powertools Sweden AB reserverar sig för eventuella tryckfel. Vi förbehåller oss också rätten att utan föregående meddelande ändra färger, material, specifikationer och produktutbud.

# TorcUP – segdragande verktyg för varje behov

Pappersbruk, järn- och varvsindustri är ett axplock av verksamheter där kraftfulla skruvdragare är oundgängliga. Vi är därför stolta över att kunna introducera momentdragare av märket TorcUP i vårt sortiment.

Ett industriverktygs verkliga merit är hur det presterar ute på fältet, och där vågar vi påstå att TorcUP har torrt på fötterna. Deras momentdragare har tjänstgjort vid en rad prestigefyllda uppdrag, bland annat renoveringen av Golden Gate-bron i San Francisco. Varje verktyg genomgår noggranna tester innan det lämnar fabriken.

## Rätt från början

Detta är riktiga universalverktyg med en perfekt kombination av kraft och precision som får jobbet gjort på rätt sätt – och på en gång! TorcUP tillhandahåller både hydrauliska och luftdrivna momentdragare.

- Kapaciteten är hög (upp till 78 000 Nm) utan att göra avkall på repeterbarhet och momentsäkerhet.
- Konstruktionen har endast ett fåtal rörliga delar, vilket reducerar friktionen och därmed ökar precisionen.
- Möjligheten att ställa in exakt rätt tryck säkrar en korrekt operation varje gång, vilket i sin tur bidrar till kortare ledtider och färre driftstopp i din verksamhet.

## Blod, svett och tårar? Inte nu längre!

Att dra stora skruvar med ”mankraft” är vanskligt för både arbetsmiljön och slutresultatet. Med TorcUP är däremot riskerna få. Endast en person krävs för operationen. Det är bara att ställa in trycket och låta verktyget arbeta. Betydligt säkrare och mer ergonomiskt än att hantera tunga slagnycklar och rör! Verktygen är dessutom utrustade med 360 x 360 graders svivlar som effektivt håller slangen ur vägen.

Vi tillhandahåller även hydrauliska pumpar till momentdragarna. Läs mer om dessa längre fram i broschyren, eller kontakta oss för mer information.

## Index

3. [Om sortimentet](#)
4. [TU-serien](#)
8. [TX-serien](#)
12. [QuadraTorc Solution](#)
14. [Pumpar](#)
16. [RP-serien](#)
20. [Exempel på applikationer](#)
22. [Om Powertools](#)



**POWERTOOLS**  
TORQUE WRENCHES

**TU-serien**



## TU-serien: Klarar det mesta

Det idealiska valet när det är ont om svängrum. Stålvverk, världens största broar, en oljeplattform eller på havets botten – TU svarar upp mot behoven i alla slags industrigrenar. Ingen utmaning är för tuff för detta kraftpaket, som finns i flera olika storlekar och kapaciteter mellan 172 och 78 000 Nm. Momenttabellen är lasergraverad direkt på utsidan, så operatören behöver aldrig hålla reda på några papper.

Konstruktionen är så kraftig att verktyget i sig självt fungerar utmärkt som mothåll i de flesta sammanhang. Kan dock enkelt byggas på med en förlängd mothållsarm och andra tillbehör.

- **Kapacitet: 172–78 000 Nm**
- **Lasermärkt momenttabell**
- **Svivel med 360 x 360 graders rörelse**
- **Utbytbara mothåll**
- **Fast eller löstagbar fyrkantstapp**



- Svivel med 360x360 graders rörelse.



- Lasermärkt momenttabell.
- Bar till Nm tabell med +/-3% noggrannhet.
- Finns även i PSI to Ft/lb.



- 4-kantstapp finns med fast eller löstagbart utförande.
- 4-kantstapp gjord i höghållfast material.
- Kan ersättas med 6-kantshylsa eller insexadapter.



- Förlängning till standardmothåll  
Finns i 1", 2" och 3".



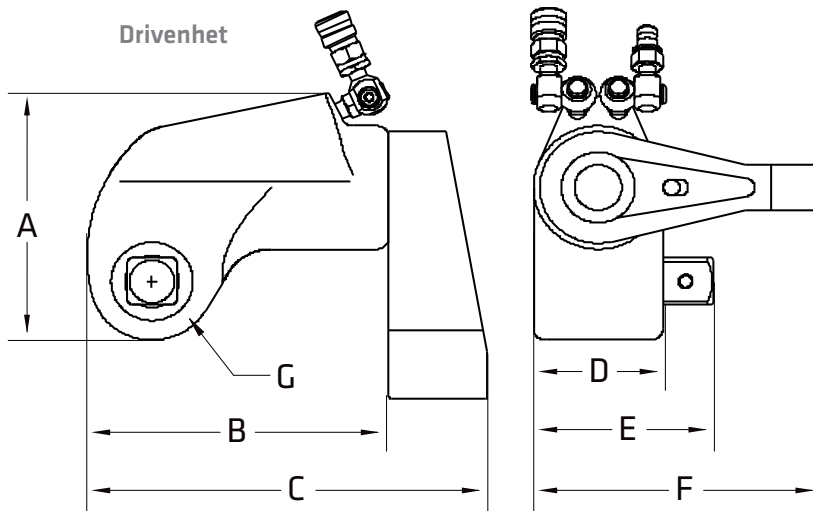
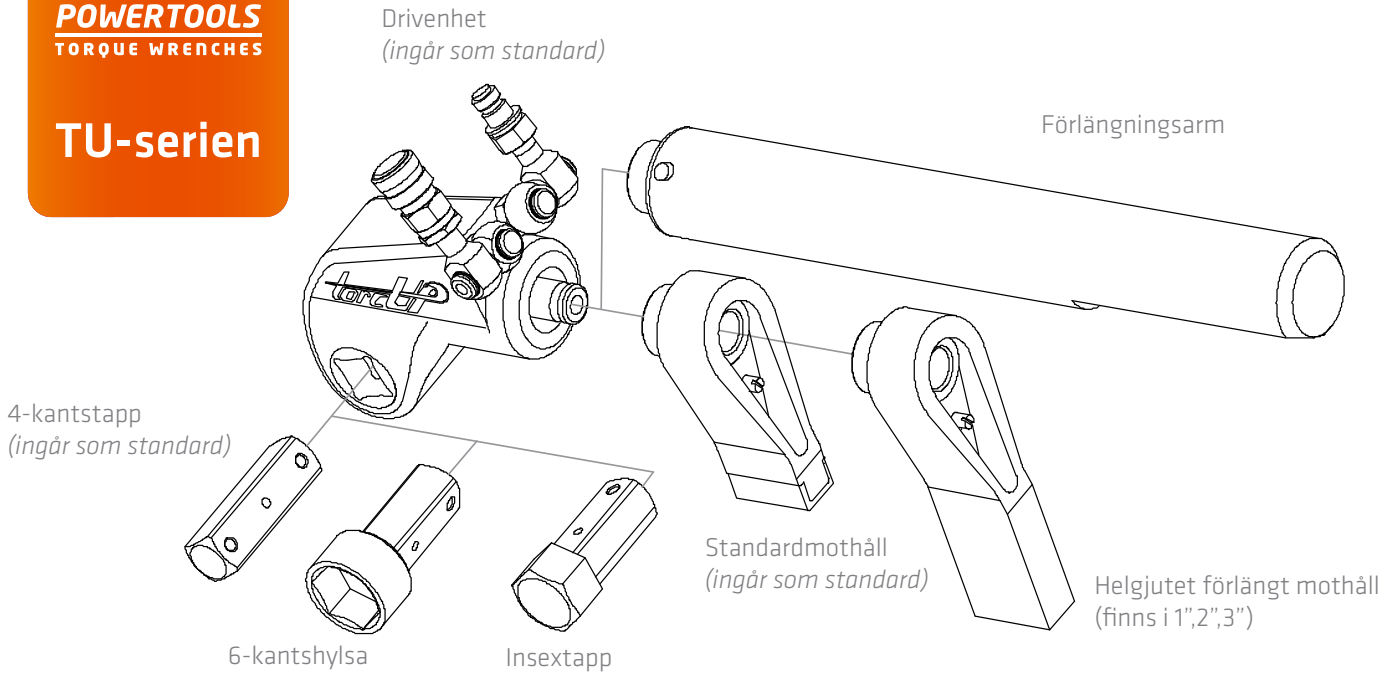
- Mothåll justerbart 270°.





**POWERTOOLS**  
TORQUE WRENCHES

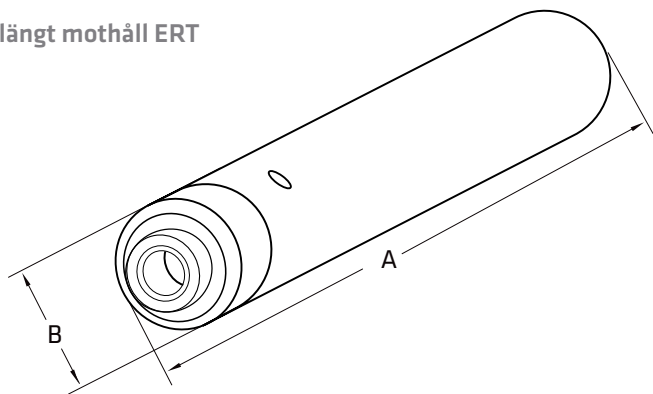
## TU-serien



### TU-Serien Drivenhet

Artikelnummer	Fyrkantstapp	Moment		Noggrannhet	Vikt	Höjd	Längd	Längd inklusive mothåll	Bredd	Bredd inklusive drivtapp	Bredd inklusive mothåll	Radie
		Nm										
		Min	Max									
TU-2	3/4"	172	1722	+/- 3%	1,8	107	122	161	51	71	112	25
TU-3	1"	447	4 514		4,1	135	158	208	67	94	148	33
TU-7	1 1/2"	1003	10 031		8,6	181	215	284	92	129	203	45
TU-11	1 1/2"	1 491	14 925		13,2	188	235	311	100	138	222	49
TU-27	2 1/2"	3 687	36 872		31,8	269	313	415	134	192	295	63
TU-60	2 1/2"	7 862	78 625		59	292	391	518	167	226	363	79

## Förlängt mothåll ERT



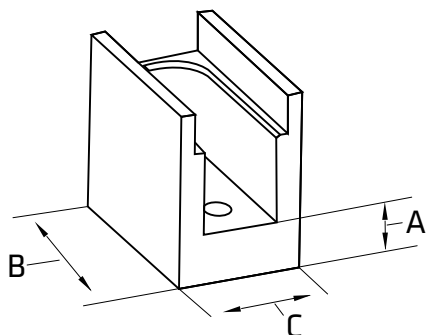
## Förlängt mothåll ERT

Dimensioner

Artikelnummer	Ø	Längd
	Dimension i mm	
	A	B
TU-2-ERT	51	472
TU-3-ERT	67	603
TU-7-ERT	89	585
TU-11-ERT	95	638
TU-27-ERT	127	419
TU-60-ERT	-	-

Längd utan splines.

## Förlängning till standardmothåll E



## Förlängning standardmothåll E

Dimensioner

Artikelnummer	Höjd	Bredd	Längd
	Dimension i mm		
	A	B	C
TU-2-03-07-E1	25	39	25
TU-2-03-07-E2	51	39	25
TU-2-03-07-E3	76	39	25
TU-3-03-07-E1	25	51	32
TU-3-03-07-E2	51	51	32
TU-3-03-07-E3	76	51	32
TU-7-03-07-E1	25	70	45
TU-7-03-07-E2	51	70	45
TU-7-03-07-E3	76	70	45
TU-11-03-07-E1	25	76	51
TU-11-03-07-E2	51	76	51
TU-11-03-07-E3	76	76	51
TU-27-03-07-E1	25	102	102
TU-27-03-07-E2	51	102	102
TU-27-03-07-E3	76	102	102



**POWERTOOLS**  
TORQUE WRENCHES

**TX-serien**



Den minsta modellen är lika liten som en häftapparat.

## TX-serien: En smal sak

TX är en unik serie lågprofildragare - perfekt vid extremt begränsade utrymmen, där andra har svårt att komma åt. Vår minsta modell får plats i din handflata och den största kan tack vare sin smala design fortfarande komma åt utrymmen som andra profildragare inte når. Den speciella patenterade konstruktionen där cylindern och länkenheten är lika breda (eller snarare

lika smala), borgar för ett korrekt vridmoment även när det är mycket trångt. Även denna dragare finns i flera storlekar från 61 Nm upp till 64000 Nm, och bredder från 20 mm. En bonus med TX att det är mycket lätt att byta länkenheter, som finns från 13 mm invändig sexkant till 155 mm.

- **Kapacitet: 61-64 000 Nm**
- **Patenterad, smal konstruktion**
- **Svivel med 360 x 360 graders rörelse**
- **Lätt att byta länkenhet**



- Litet avstånd mellan 6-kant och radie på länkenhet medför stort användningsområde för TX där det finns ont om plats.



- Drivenhet och länkenhet har samma tjocklek för ett smalt utförande på verktyget.



- Inbyggt mothåll säkrar mot vridning och bidrar till en jämn lastfördelning mellan sidoplåtarna.



- Svivel med 360x360 graders rörelse.



OBS: TX-dragaren är uppdelad i en drivenhet och en länkenhet. Drivenhet och valfri typ av länkenhet måste alltid beställas tillsammans för att få en komplett lösning.

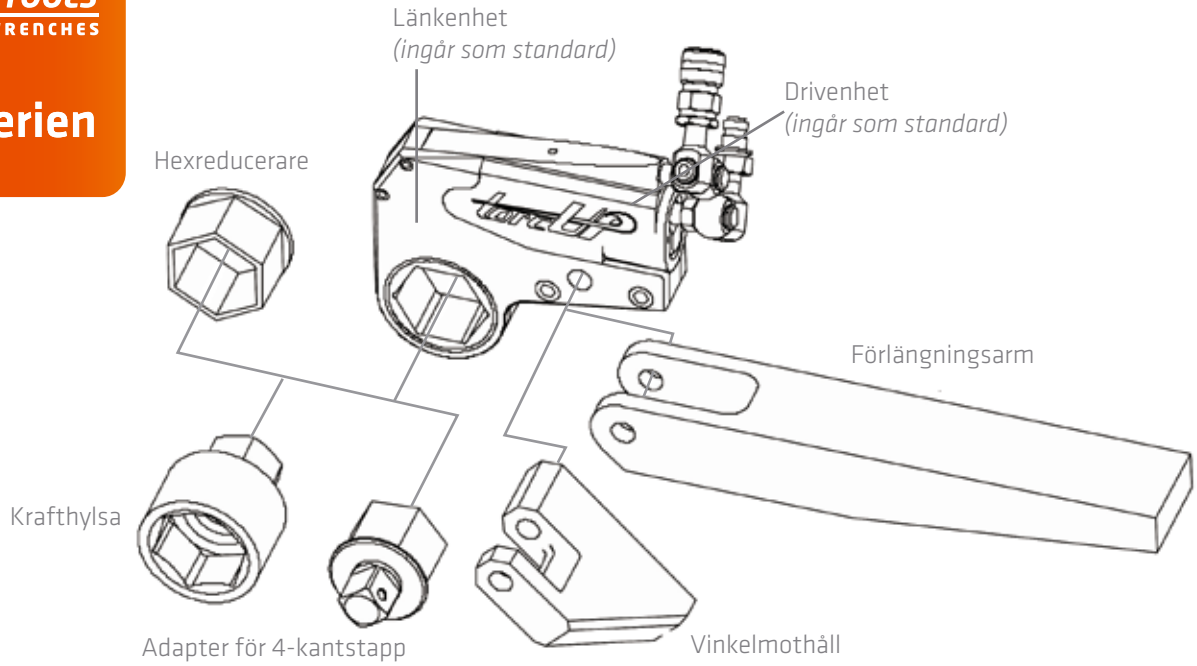


- Det är lätt att byta storlek på länk. Det finns även andra länkenheter med olika arbetsområden. Kontakta oss gärna för mer information.

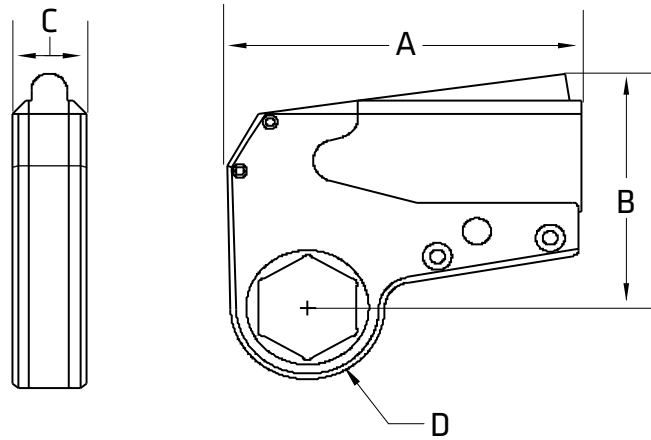


**POWERTOOLS**  
TORQUE WRENCHES

**TX-serien**



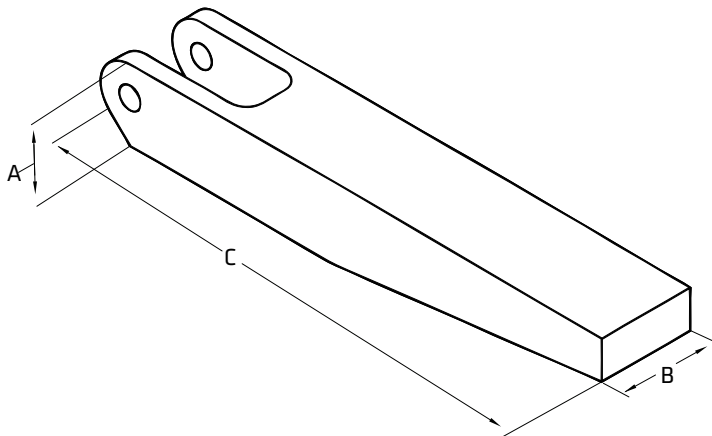
Drivenhet TX & Länkenhet RL



**TX-Serien Drivenhet TX och länkenhet RL**

Artikelnummer		Invändig sexkant länkenhet		Moment		Noggrannhet	Vikt			Längd	Höjd	Bredd	Radie
		mm		Nm		%	Kg			Dimension i mm			
Drivenhet	Länkenhet	Min	Max	Min	Max		Drivenhet	Länkenhet		A	B	C	D
								Min	Max				
TX-1	TX-1RL	13	41	61	759	+/- 3%	0,45	0,45	0,45	111	83	20	6
TX-2	TX-2RL	19	60	260	2 614		1,6	1,1	1,6	164	102	32	9
TX-4	TX-4RL	25	80	535	5 355		2,7	2,5	3,5	200	142	41	12
TX-8	TX-8RL	50	105	1 125	11 698		5,3	5,5	6,6	260	178	52	14
TX-16	TX-16RL	65	115	2 155	22 502		7,3	9,5	13	329	193	64	17
TX-32	TX-32RL	80	155	4 365	48 327		11,8	13,2	17,9	401	241	83	24
TX-45	TX-48RL	80	155	6 574	64 228		13,2	13,2	17,9	425	261	124	24

## Förlängt mothåll EXT

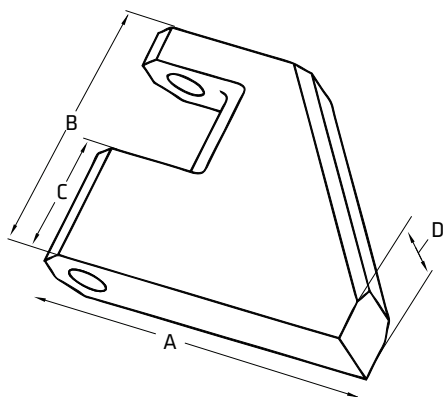


### Förlängt mothåll EXT

Artikelnummer	Höjd	Bredd	Längd
	Dimension i mm		
	A	B	C
TX-2-EXT	38	48	501
TX-4-EXT	51	60	514
TX-8-EXT	64	76	529
TX-16-EXT	76	92	545
TX-32-EXT	98	114	565
TX-45-EXT			

Dimensioner

## Vinkelmothåll RP



### Vinkelmothåll, -RP

Artikelnummer	Längd	Höjd	Bredd	Total höjd
	Dimension i mm			
	A	B	C	D
TX-2-RP	110	38	26	83
TX-4-RP	143	51	32	107
TX-8-RP	181	64	45	136
TX-16-RP	229	76	64	162
TX-32-RP	284	100	83	211
TX-45-RP				

Dimensioner



**POWERTOOLS**  
TORQUE WRENCHES

**QuadraTorc  
Solution**



## QuadraTorc Solution Simultanförmåga lönar sig

När man har ett förband med många skruvar är det svårt att undvika "byråladseffekten" (ojämn belastning), om man inte drar förbandet lite åt gången. Detta är en tidsödande operation där man i många fall måste skruva i 3-4 omgångar, lite i taget för att inte skada packningar eller tätningssytor.

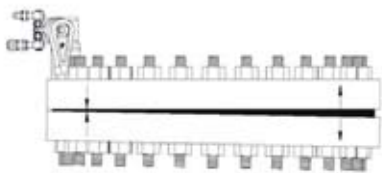
Lösningen på problemet är QuadraTorc, ett system där flera likadana momentdragare kopplas till en pump med flera utgångar. På så sätt kan en operatör enkelt dra ett förband med samma moment på fyra skruvar samtidigt. Ett lönsamt, kvalitetshöjande och effektivt sätt att dra komplicerade förband!

- **Enklare dra förband med många skruvar**
- **Motverkar ojämn belastning**
- **Tidsbesparande**

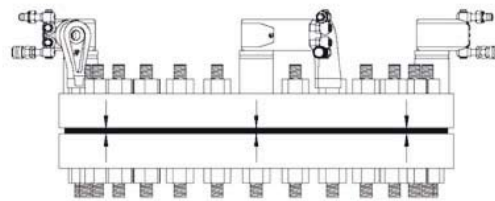


Undvik "byrålådan" ...

... och spara tid!



Ojämn belastning med ett verktyg



Jämn och exakt belastning med Quadra-Torc



**POWERTOOLS**  
TORQUE WRENCHES

**Pumpar**



## Pumpar

### Högpresterare att lita på

Om vi för ett ögonblick tänker oss att momentdragaren är handen som utför arbetet – då är pumpen hjärtat. Precisionen och kraften säkras via dessa robusta kraftpaket som finns i både luftdrivna och elektriska varianter. Den kalibrerade manometern ställs enkelt in så att du får exakt rätt moment varje gång. Reglagen är ergonomiska och lätta att hantera. Detta är högpresterande pumpar som är säkra, tysta och uthålliga.

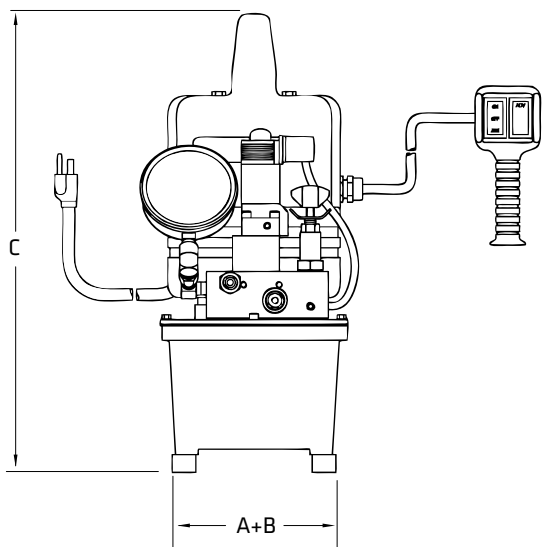
Alla våra elpumpar drivs av kraftfulla permanentmagnetmotorer som klarar att starta även under fullt tryck i systemet. Pumpmodellen EP-1000 klarar de mest krävande operationerna med de största hydrauldragarna, även med QuadraTorc-systemet (se sid 12).

EP-500 är mest lämpad för de mindre dragarna. Den klarar även större, men då med lite lägre hastighet.

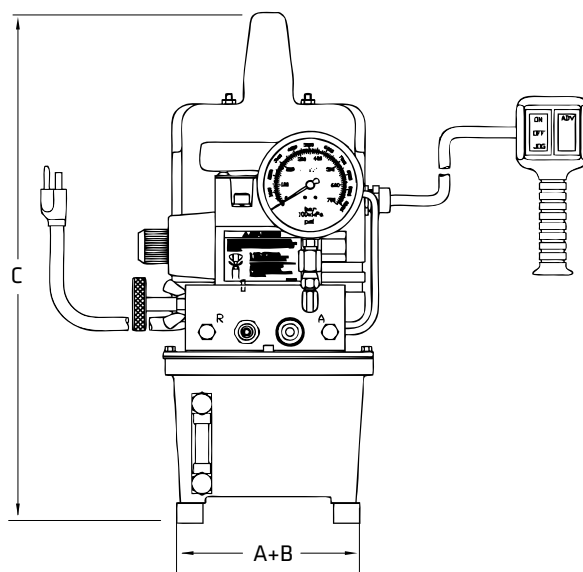
AP-1000 har prestanda och funktioner som de större elpumparna men med tryckluftsmotor. Dessa slitvargar är anpassade för de svåraste förhållanden, med stora belastningar under lång tid. De är som standard försedda med dimsmörjare och en skyddande bur. AP-1000-Q är som standard förberedd för QuadraTorc.

- **El- respektive tryckluftdrivna modeller**
- **Klarar att starta under fullt tryck**
- **Kalibrerad manometer**
- **Flera modeller är förberedda för QuadraTorc**

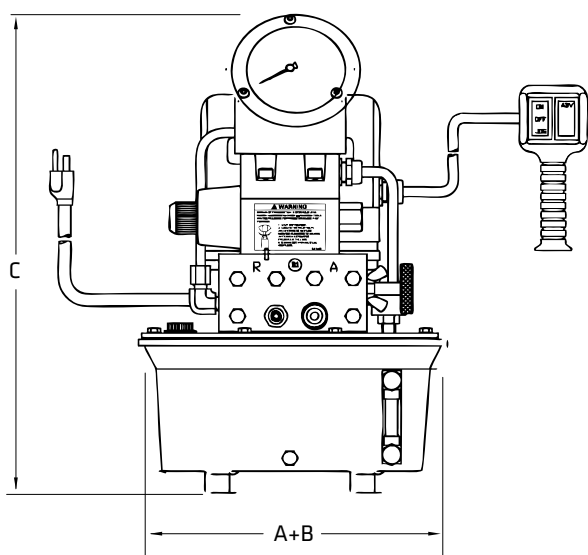
EP 500



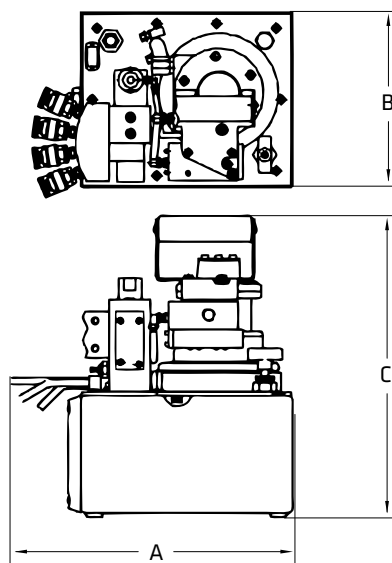
EP 1000



EP 1000 - Q



AP 1000



## Pumpar

Artikelnummer	Tankvolym	Fjärrkontroll	Flöde lågtryck	Flöde högtryck	Längd	Bredd	Höjd	Vikt					
	l								l / min	l / min	Dimension i mm		
											A	B	C
EP-500	3,8	Ja	7	0,4	311	311	495	45,0					
EP-1000	3,8		12	0,9	205	205	460	56,0					
EP-1000-Q	7,6		12	0,9	311	311	495	56,0					
AP-1000	7,6		12	0,9	306	306	460	56,0					
AP-1000-P	9,5		11	1	360	241	415	52,0					

EP 500/1000 och AP 1000 inkluderar 4,5 m dubbelslang och snabbkopplingar.



**POWERTOOLS**  
TORQUE WRENCHES

**RP-serien**

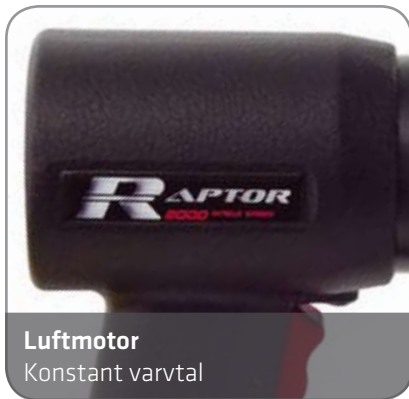


## RP-serien: 360 graders frihet

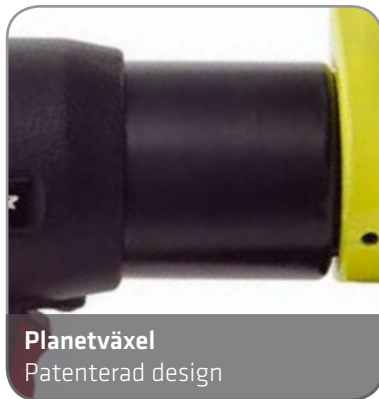
Till skillnad från de hydrauliska momentdragarna så drivs dessa modeller av tryckluft. Tack vare en kraftig nerväxling av varvtalet, från 45 varv per minut, klarar Raptorn moment från 160 Nm ända upp över 4000 Nm. Raptorn har en konstant roterande rörelse som gör den snabb utan att kompromissa med noggrannheten på hela  $\pm 5\%$ . Detta tillsammans med ett högt varvtal, i princip inga vibrationer och en låg ljudvolym gör den lämplig i montering och underhåll där det krävs att montage pågår längre tid.

I alla RP-modeller sitter en patenterad växellåda som ger lägre arbetstemperaturer, ökad verkningsgrad och större pålitlighet. Mothållen är svivlande och kan lätt ställas in mot den yta som mothållet verkar emot, vilket ger stora ergonomiska fördelar.

- **Kapacitet: 160–4000 Nm**
- **Tryckluftmotor med konstant varvtal**
- **Patenterad växellåda**
- **Utbytbara, svivlande mothåll**
- **Ergonomiskt pistolgrepp**



**Luftmotor**  
Konstant varvtal



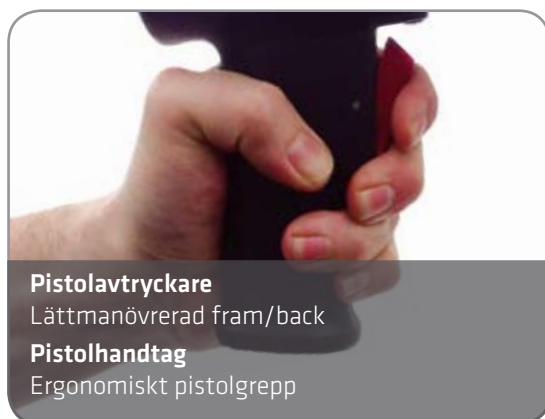
**Planetväxel**  
Patenterad design



**Fyrkanttapp**  
Finns i 3/4", 1"  
eller 1 1/2"



**Mothåll**  
Stabilt gjutet mothåll



**Pistolavtryckare**  
Lättmanövrerad fram/back  
**Pistolhandtag**  
Ergonomiskt pistolgrepp



**Regulator**  
Med regulatorn säkerställer du enkelt det moment som ska dras. Samtidigt förses raptorn med ren och smord tryckluft, vilket borgar för en lång livslängd.

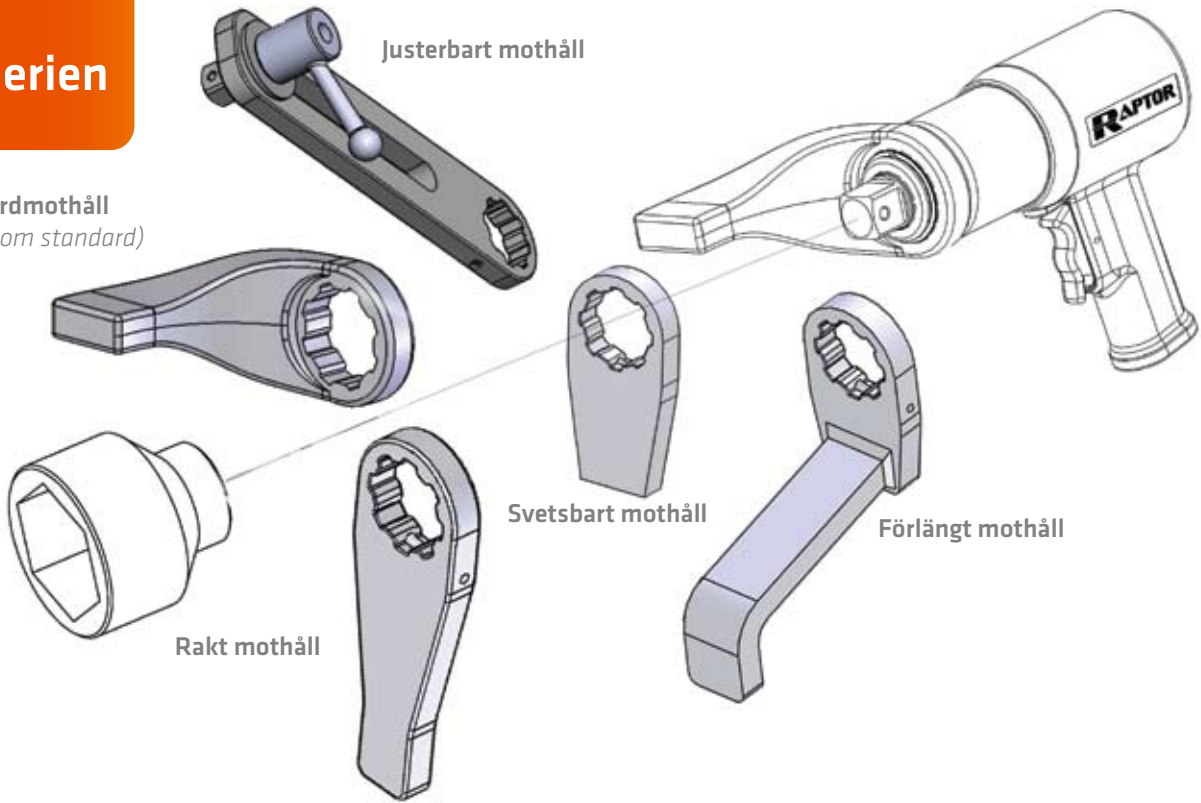


**POWERTOOLS**  
TORQUE WRENCHES

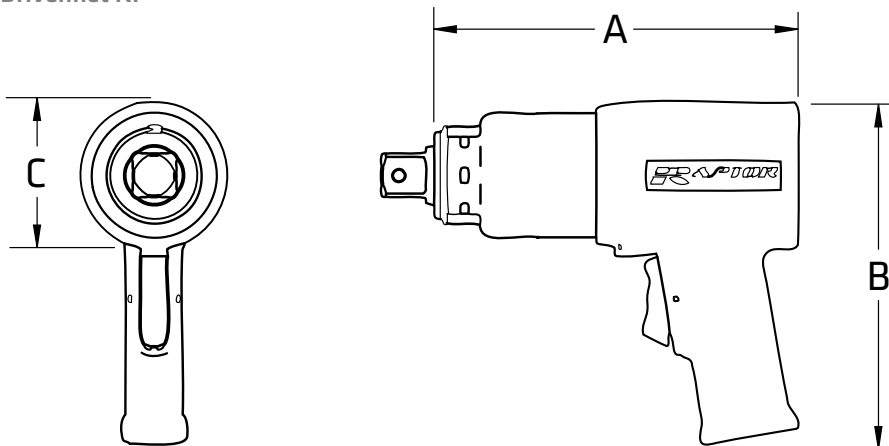
## RP-serien

Drivenhet  
(ingår som standard)

Standardmothåll  
(ingår som standard)



### Drivenhet RP

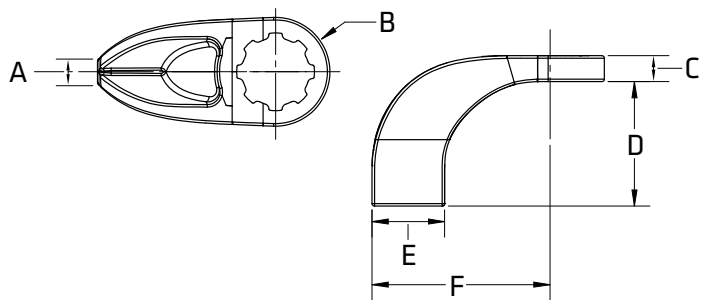


### RP-Serien Drivenhet

Artikelnummer	Fyrkantstapp	Moment		Noggrannhet	Vikt	Längd	Höjd	Bredd	Varv/minut
		Nm							
		Min	Max						
RP-500	3/4"	162	677	+/- 3%	4	171	200	65	45
RP-1000	3/4"	338	1 355		4,5	200	200	67	25
RP-2000	1"	610	2 711		5,4	211	200	72	20
RP-3000	1"	1 003	4 067		7,3	254	200	87	5

Önskar du mer information om RP-serien? Vi hjälper dig gärna vidare. Kontakta någon av våra säljare, så får du råd och stöd.

### Standardmothåll RARM

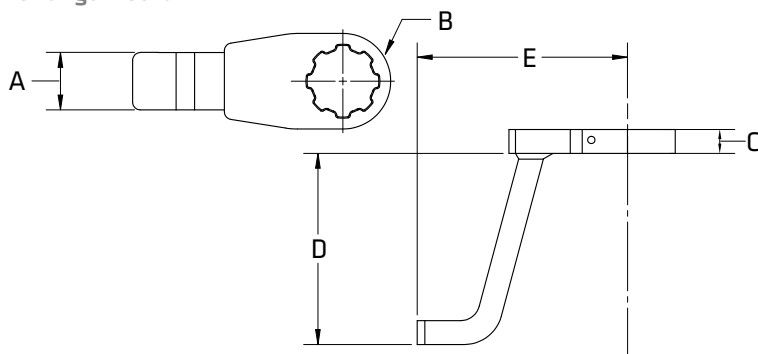


### Standardmothåll RARM

Dimensioner

Artikelnummer	Passar modell	Tjocklek	Radie	Bredd	Höjd	Bredd	Längd
		Dimension i mm					
		A	B	C	D	E	F
RPA-RARM-05.10	RP-500	16	38	16	76	45	109
	RP-1000						
RPA-RARM-20.30	RP-2000	19	38	19	83	51	133
	RP-3000						

### Förlängt mothåll LARM

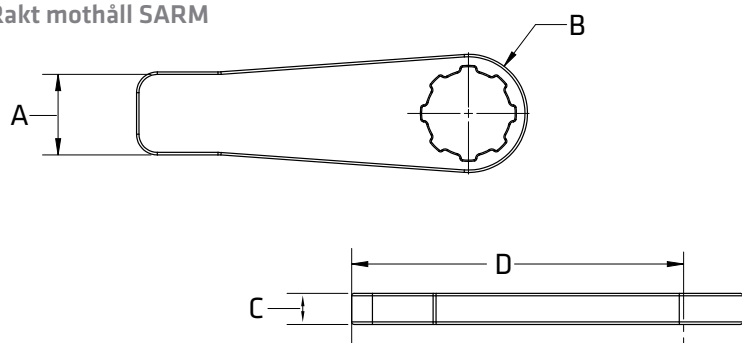


Dimensioner

### Förlängt mothåll LARM

Artikelnummer	Passar modell	Bredd	Radie	Tjocklek	Höjd	Längd
		Dimension i mm				
		A	B	C	D	E
RPA-05.10-LARM	RP-500	38	38	16	127	140
	RP-1000					
RPA-20.30-LARM	RP-2000	45	38	19	133	165
	RP-3000					

### Rakt mothåll SARM

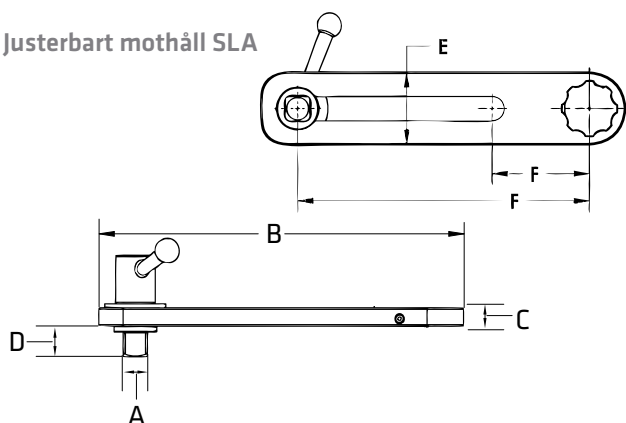


Dimensioner

### Rakt mothåll SARM

Artikelnummer	Passar modell	Bredd	Radie	Tjocklek	Längd
		Dimension i mm			
		A	B	C	D
RPA-05.10-SARM	RP-500	32	32	16	152
	RP-1000				
RPA-20.30-SARM	RP-2000	51	32	19	203
	RP-3000				

### Justerbart mothåll SLA

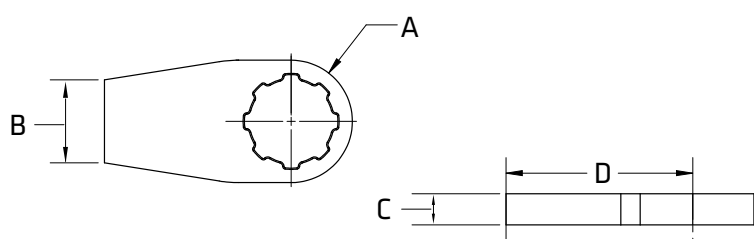


Dimensioner

### Justerbart mothåll SLA

Artikelnummer	Passar modell	Tapp	Total längd	Tjocklek	Höjd tapp	Bredd	Längd justering
		Dimension i mm					
		A	B	C	D	E	F
RPA-05.10-SLA	RP-500	19	361	16	28	64	102-305
	RP-1000						
RPA-20.30-SLA	RP-2000	25	381	19	32	76	102-305
	RP-3000						

### Svetsbart mothåll WD



Dimensioner

### Svetsbart mothåll WD

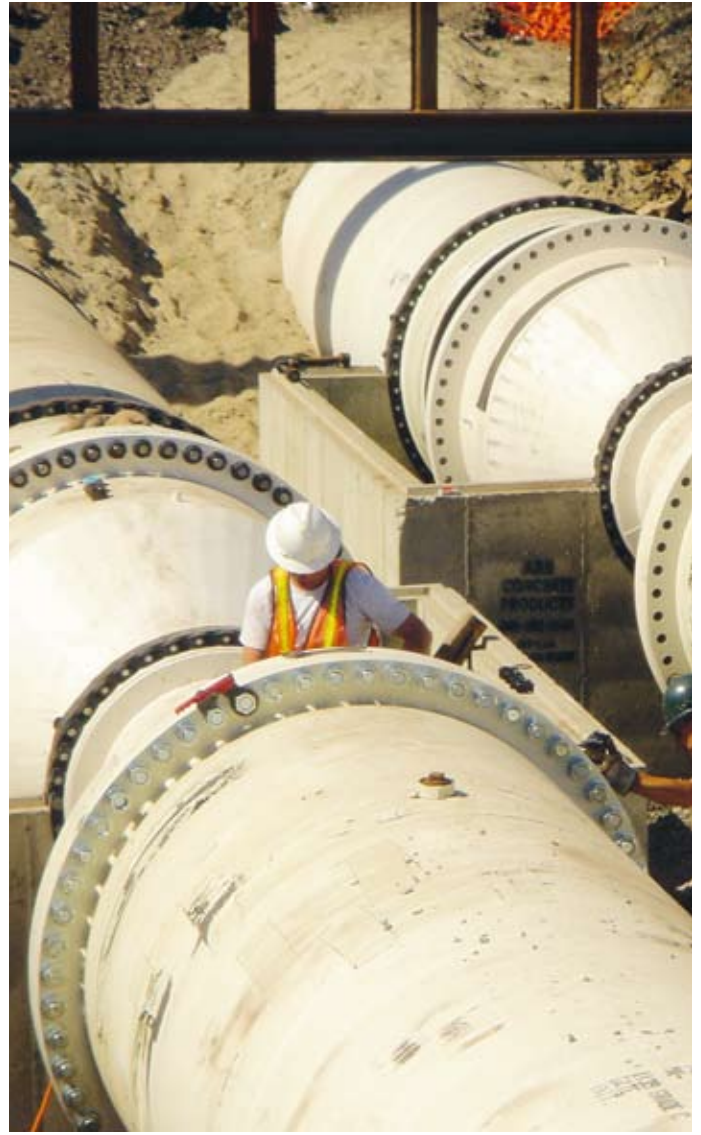
Artikelnummer	Passar modell	Radie	Bredd	Tjocklek	Längd
		Dimension i mm			
		A	B	C	D
RPA-05.10-WD	RP-500	32	38	16	114
	RP-1000				
RPA-20.30-WD	RP-2000	38	51	19	114
	RP-3000				



**POWERTOOLS**  
TORQUE WRENCHES

Exempel på  
applikationer







**P**  
**POWERTOOLS**

**POWERTOOLS P**

**TIAN**

10





# POWERTOOLS



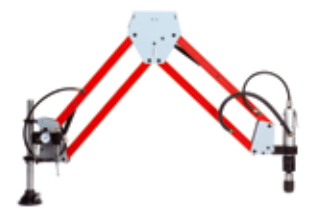
Hydraulik



Tryckluft



Segdragande verktyg



SL-Gängsystem

## Powertools

### – en utvecklande partner

Powertools utvecklar, tillverkar och säljer hydraulik-, trycklufts- & segdragande verktyg samt gängsystem. Med vår hjälp får du ut mer av din verksamhet, stärker din konkurrenskraft och ökar din lönsamhet.

I vårt företag har vi kombinerat erfarenhet med innovation. Vi har våra rötter i femtiotalet, siktet inställt på framtiden och en brinnande vilja att hjälpa dig och ditt företag.

### Smart och effektivt

Våra produkter ger dig ofta en mycket högre effektivitetsökning än vad dyrare maskiner, system och hjälpmedel klarar av. Vi strävar alltid efter att höja effektiviteten i en hel arbetsprocess, snarare än punktinsatser. Sett till helheten sparar det både tid och pengar.

## Högsta kvalitet

Vi har en stolt tradition av hög kvalitet ända sedan den tid vi hette Bahco Kraftverktyg. Och den traditionen tänker vi aldrig svika. Det handlar helt enkelt om att en investering i kvalitet är den bästa investeringen för dig som kund. När du får en bättre avkastning i produktionen, så får också vi det.

## Utvalt för dig

I vårt basutbud finner du ett högkvalitativt sortiment av produkter – antingen utvecklade av oss på Powertools, eller av några av världens skickligaste tillverkare. Endast det bästa är gott nog när vi väljer ut de lösningar som vi erbjuder dig. Vi kan även ta fram anpassade applikationer som hjälper dig att lösa komplexa produktionsproblem.

